



# TRIFIRE Série 3

Chaudière à mazout  
à haute efficacité

**Modèles**  
**TRB4075**  
**TRB4090**  
**TRB5100**  
**TRB6130**  
**TRB7165**

## PIÈCES DE RECHANGE ET TROUSSES FACULTATIVES

Directives relatives aux commandes

Commander des pièces par l'entremise d'un fournisseur local.

Pour commander des pièces, noter d'abord le numéro de modèle et le numéro de série figurant sur la plaque signalétique de la chaudière.

Indiquer les renseignements suivants lors de la commande.

Numéro de pièce\_\_\_\_\_

Description de la pièce\_\_\_\_\_

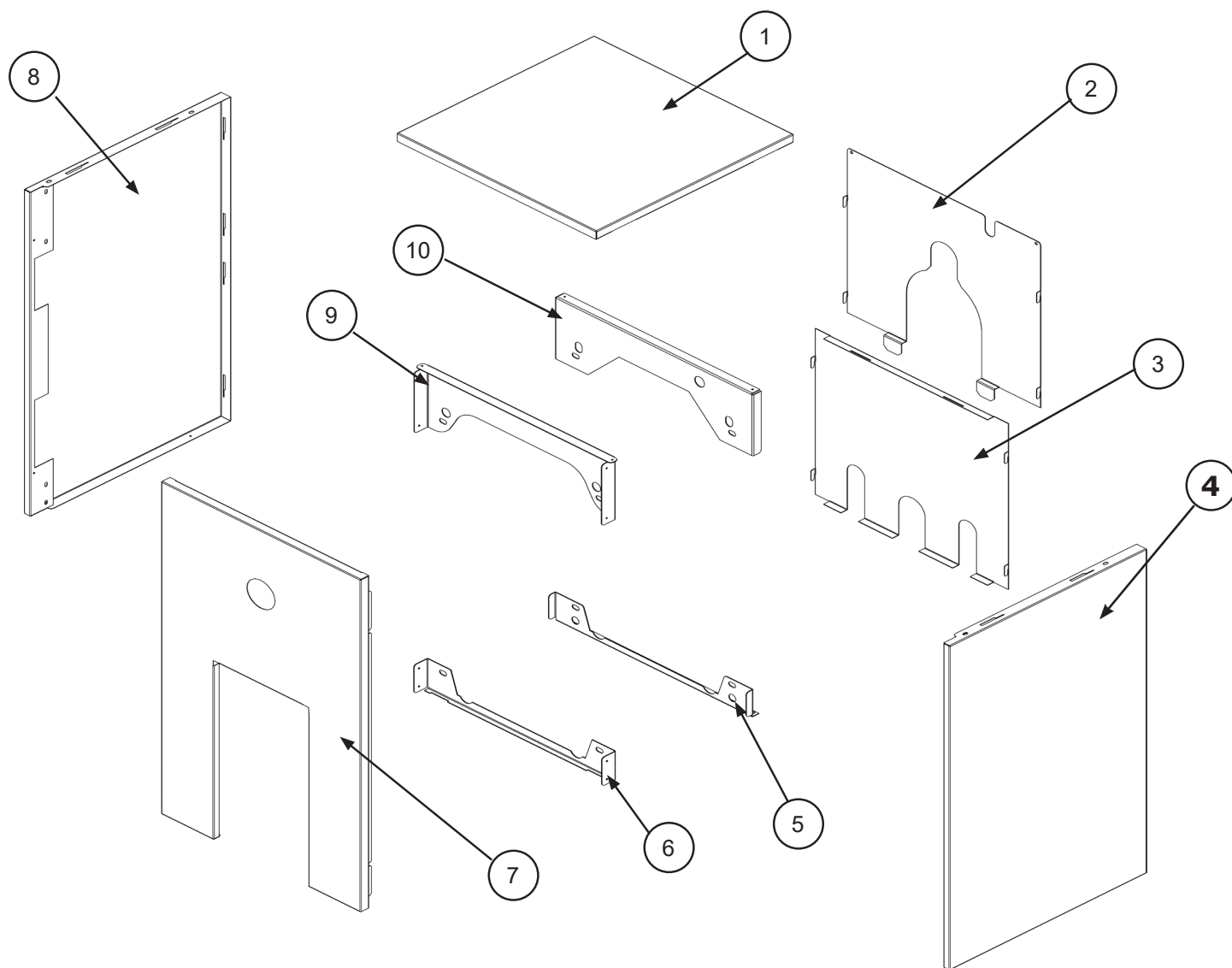
Numéro de modèle de la chaudière\_\_\_\_\_

Numéro de série de la chaudière\_\_\_\_\_



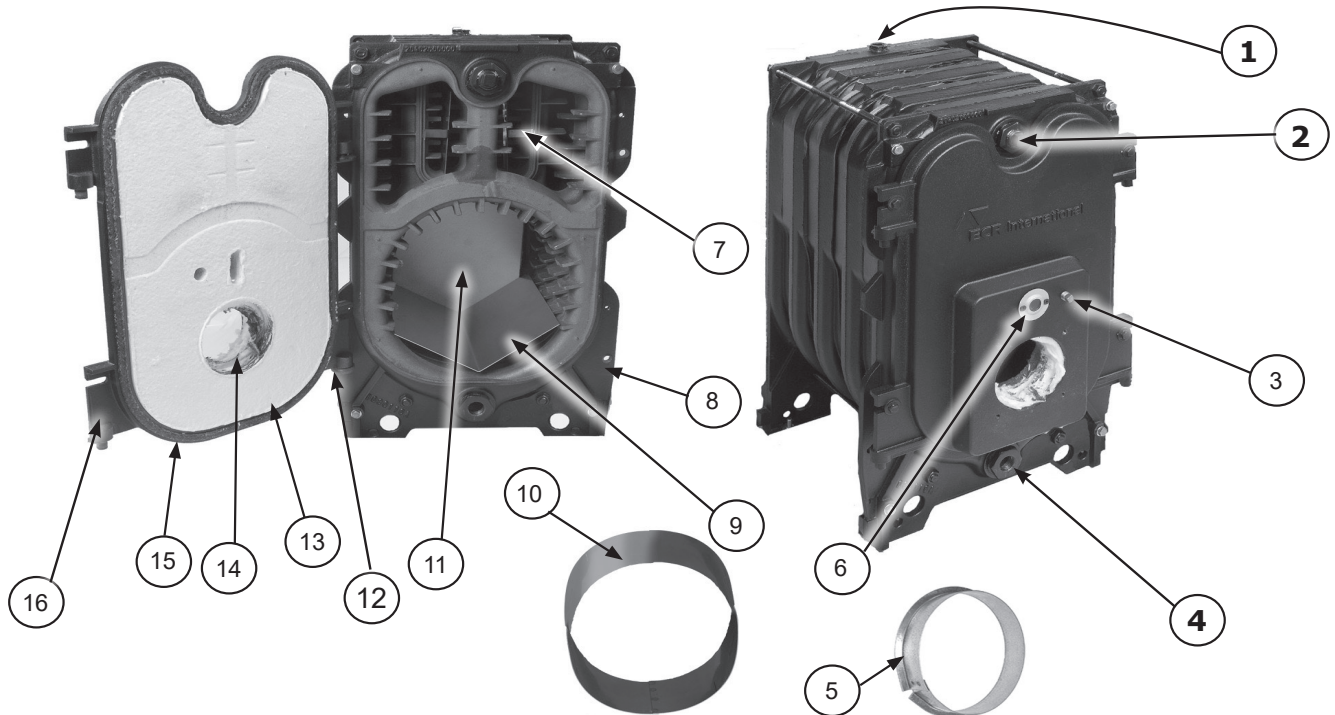
Manufactured by:  
ECR International Inc.  
2201 Dwyer Avenue, Utica, NY 13501  
Tel. 800 325 5479  
[www.ecrinternational.com](http://www.ecrinternational.com)  
PN 240013284 REV. A [12/31/2020]

# JACKET



| LÉGENDE | DESCRIPTION                          | 4 SECTION   | 5 SECTION   | 6 SECTION   | 7 SECTION   |
|---------|--------------------------------------|-------------|-------------|-------------|-------------|
|         | Module de paroi complète             | 550002392   | 550002393   | 550002394   | 550002395   |
| 1       | Panneau supérieur                    | 109008594AC | 109008595AC | 109008596AC | 109008597AC |
| 2       | Panneau arrière, supérieur           | 109008607   |             |             |             |
| 3       | Panneau arrière, inférieur           | 109008624   |             |             |             |
| 4       | Panneau latéral droit                | 109008660AD | 109008661AD | 109008662AD | 109008663AD |
| 5       | Patte de support, inférieure arrière | 109008628   |             |             |             |
| 6       | Patte de support, inférieure avant   | 109008625   |             |             |             |
| 7       | Panneau avant                        | 109008606AC |             |             |             |
| 8       | Panneau latéral gauche               | 109008664AD | 109008665AD | 109008666AD | 109008667AD |
| 9       | Patte de support, supérieure avant   | 109008608   |             |             |             |
| 10      | Patte de support, supérieure arrière | 109008626   |             |             |             |

# ÉCHANGEUR THERMIQUE



| Article  | Description  | 4 sections                                       | 5 sections       | 6 sections       | 7 sections       |
|--|--|--|------------------|------------------|------------------|
| <b>8a</b>  | <b>Bloc d'échangeur thermique d'évacuation de cheminée (comprend les éléments 1,2,4,5,6,11,12,13,14,15,16)</b> | <b>550003106</b>                                 | <b>550003107</b> | <b>550003108</b> | <b>550003109</b> |
| <b>8b</b>  | <b>Bloc d'échangeur thermique direct (comprend les éléments 1,2,4,6,11,12,13,14,15,16)</b>                     | <b>550003110</b>                                 | <b>550003111</b> | <b>550003112</b> | <b>S/O</b>       |
| 1  | Puits de commande intégré au bloc  |  | 240007709        |                  |                  |
| 2  | Raccordement conique, 1¼ po x ¼ po (pour l'indicateur de température/pression)                                 |  | 240009346        |                  |                  |
| 4  | Raccordement conique, 1¼ po x ¾ po (pour le robinet de purge)  |  | 1060003          |                  |                  |
| 5  | Collier de conduit de 5 po (utilisé sur les blocs d'évacuation de cheminée de 4/5/6 sections uniquement)       | 109007382  | 109007382        | 109007382        | S/O              |
| 6  | Trousse de rechange de vitre de hublot   |  | 550001932        |                  |                  |
| 11   | Isolant du mur cible*  |  | 240007302        |                  |                  |
| 12   | Trousse de charnières (2 charnières incluses)  |  | 550001933        |                  |                  |
| 13   | Isolant de porte (rigide)* (porte avant)   |  | 240007300        |                  |                  |
| 14   | Isolant de porte (souple)* (porte intérieure du brûleur)   |  | 240007301        |                  |                  |
| 15   | Cordon d'étanchéité de porte*  |  | 240007390        |                  |                  |
| 16   | Porte de brûleur avec isolant et cordon d'étanchéité   |  | 240007305        |                  |                  |
| <b>Les éléments ci-dessous sont commandés séparément</b> |  |  |                  |                  |                  |
| 3  | Bouchon ¼ po NPT   |  | 240005463        |                  |                  |
| 7a   | Déflexeur de cheminée (évacuation de la cheminée)  | (6) Côté droit 109010401<br>(6) Gauche 109010402 | (2) 109007386    | (2) 109007387    | S/O              |
| 7b   | Déflexeur de cheminée (évacuation directe)   | (2) 109007385                                    | (2) 109007386    | (2) 109007387    | S/O              |
| 9  | Chemise en V   | S/O  | S/O              | 109007316        | 109007315        |
| 10   | Chemise ovale  | 109007317  | S/O              | S/O              | S/O              |
| ‡  | Isolant central de l'échangeur thermique*  | 420001080  | 420001081        | 420001082        | 420001083        |
| ‡  | Isolant arrière de l'échangeur thermique*  |  | 420001079        |                  |                  |

‡ Non représenté

\*AVERTISSEMENT : Cet appareil contient de la laine de fibre de verre ou de la fibre de céramique. Cause possible de cancer. Afin d'éviter de s'exposer à ce risque, éviter de respirer de la poussière de fibre de verre ou de la fibre de céramique. Peut irriter la peau, les yeux et les voies respiratoires.

## COMMANDES ET ACCESSOIRES STANDARDS



| Légende | Description   | Numéro de pièce |                                    |           |
|---------|---|-----------------|------------------------------------|-----------|
| 1       | Ensemble de contrôle de limite 3002009<br>Comprend les éléments 1a à 1d | 1a              | Commande de limite supérieure      | 240009347 |
|         |   | 1b              | Câblage du capteur de limite 48 po | 240007708 |
|         |   | 1c              | Faisceau de câbles, commande       | 240009174 |
|         |   | *1d             | Faisceau de câbles, circulateur    | 37519501  |
| 2       | Tuyau à mazout souple de 24 po  | 240007147       |                                    |           |
| 3       | Boulons de fixation du brûleur : 5/16-18 X 3/4 po, grands (4 unités)    | 240007237       |                                    |           |
| 4       | Coude mâle et femelle 3/4 po  | 14693040        |                                    |           |
| 5       | Fiche de montage de contrôle de limite                                  | 240007734       |                                    |           |
| 6       | Robinet de purge de 3/4 po  | 240009323       |                                    |           |
| 7       | Adaptateur 1 1/4 po x 10 po   | 14607012        |                                    |           |
| 8       | Adaptateur 1 1/4 po x 6 po  | 14607017        |                                    |           |
| 9       | Régulateur barométrique de tirage 5 po (4 à 6 sections)                 | 240007166       |                                    |           |
|         | Régulateur barométrique de tirage 6 po (7 sections seulement)           | 14620007        |                                    |           |
| 10      | Indicateur de température/pression.                                     | 240009345       |                                    |           |
| *       | Œillet de puits de commande pour le câble du capteur                    | 240007713       |                                    |           |
| *       | Té de 1/4 po x 1/4 po x 3/4 po  | PF05901         |                                    |           |
| *       | Té de 1/4 po x 3/4 po x 1/4 po  | 1510001         |                                    |           |
| *       | Soupape de sûreté 3/4po (30 psi [206 kPa])                              | VR-001.01       |                                    |           |

\*= Non représenté

## BRÛLEURS À MAZOUT

| <b>Brûleurs de rechange</b>   |             |             |             |
|---|-------------|-------------|-------------|
| <b>Description</b>  | <b>4075</b> | <b>4090</b> | <b>5100</b> |
| Brûleur à mazout - Événement de cheminée Beckett sans couvercle<br>Modèle AFG | 240007232   | 240013303   | 240007233   |
| Brûleur à mazout - Événement de cheminée Beckett avec couvercle<br>Modèle AFG | 240007144   | 240013302   | 240007145   |
| Brûleur à mazout - Événement direct de cheminée Modèle<br>Beckett NX          | 550004238   | SO          | 240007532   |
| Brûleur à mazout - Événement de cheminée Modèle Riello 40F                    | 550003548   | 550004237   | 550003551   |
| Brûleur à mazout - Événement direct de cheminée Modèle 40BF                   | 550004239   | S. O.       | 550003563   |
| Brûleur à mazout - Événement de cheminée Modèle Carlin EZ-LF                  | 240013299   | 240013299   | 240013304   |

| <b>BRÛLEURS DE RECHANGE - SUITE</b>   |             |             |
|---|-------------|-------------|
| <b>Description</b>  | <b>6130</b> | <b>7165</b> |
| Brûleur à mazout - Événement de cheminée Beckett sans couvercle<br>Modèle AFG | 240007234   | 240007235   |
| Brûleur à mazout - Événement de cheminée Beckett avec couvercle<br>Modèle AFG | 240007146   | 240007183   |
| Brûleur à mazout - Événement direct de cheminée Modèle<br>Beckett NX          | 240007533   | SO          |
| Brûleur à mazout - Événement de cheminée Modèle Riello 40F                    | 550003554   | 550003557   |
| Brûleur à mazout - Événement direct de cheminée Modèle 40BF                   | 550003566   | SO          |
| Brûleur à mazout - Événement de cheminée Carlin                               | SO          | SO          |

## BRÛLEURS À MAZOUT

| <b>PIÈCES DÉTACHÉES DES BRÛLEURS BECKETT - AFG ET NX</b>   |           |
|--|-----------|
| Cellule au sulfure de cadmium (AGF et NX)  | CD-001.01 |
| Cordon d'alimentation (AGF et NX)  | 240007129 |
| Électrovanne de pompe à mazout   | RP04601   |
| Pompe à mazout, coupe nette  | 29688     |
| Moteur de brûleur 21805U   | 1050008   |
| Trousse de couvercle de brûleur Beckett  | 240007393 |
| <i>Consulter les illustrations du manuel du brûleur. Commander à l'aide des numéros de pièces ci-dessus.</i> |           |
| <b>PIÈCES DÉTACHÉES DES BRÛLEURS BECKETT - AFG UNIQUEMENT</b>  |           |
| Tuyau à air de combustion avec bride sur mesure, AFG70MQASN avec Tête L2                                     | 240007638 |
| Tuyau à air de combustion avec bride sur mesure, AFG70MKAQN avec tête V1                                     | 240007639 |
| Allumeur et plaque de base (brûleur de rechange)   | 1050007   |
| Module du tiroir (comprend plaque statique 3 3/8U et allumeur de tête L2)                                    | 240007640 |
| Module du tiroir (comprend plaque statique 2 3/4U et allumeur de tête V1)                                    | 240007641 |
| Commande de brûleur, 7505P1515 Beckett Genisys (avant 15S, après 15S)  | 240008818 |
| Joint d'étanchéité de brûleur avec trou de serrure   | 240007392 |
| Tête L2  | 240007645 |
| Tête V1  | 240006446 |
| Plaque statique 3 3/8U   | BN08102   |
| Plaque statique 2 3/4U   | 240007646 |
| <b>PIÈCES DE RECHANGE DU BRÛLEUR RIELLO - NX SEULEMENT</b>   |           |
| Tuyau à air de combustion avec bride sur mesure, NX70LC  | 240007772 |
| Tuyau à air de combustion avec bride sur mesure, NX70LD  | 240007773 |
| Allumeur et plaque de base   | 240007774 |
| Module du tiroir (comprend plaque statique, tube manométrique, allumeur, tête NX à 6 fentes)                 | 240007775 |
| Module du tiroir (comprend plaque statique, tube manométrique, allumeur, tête NX à 9 fentes)                 | 240007776 |
| Commande de brûleur, 7505P152M Beckett Genisys (avant 15S, après 2M)   | 240007777 |
| Joint d'étanchéité de brûleur avec trou de serrure   | 240007778 |
| Module tête/pied, NX1 à 6 fentes   | 240007779 |
| Module tête/pied, NX2 à 9 fentes   | 240007780 |
| Adaptateur d'admission d'air, modifié  | 240007781 |
| Interrupteur manométrique, 2198501 (0,65 po de colonne d'eau)  | 240007782 |
| Interrupteur manométrique, 21985 (0,85 po de colonne d'eau)  | 240007783 |
| Mécanisme de réglage de la tête  | 240007784 |

## PIÈCES DE RECHANGE

| <b>CIRCULATEURS</b>         |           |
|-----------------------------|-----------|
| Circulateur : Grundfos UP15 | CI-006.01 |
| Circulateur : Taco 007e     | 240011850 |

## TROUSSES

| Description   | Numéro de pièce |
|---|-----------------|
| Trousse de limiteur de température élevée à réarmement manuel   | 550001929       |
| Commande de limite supérieure à réarmement manuel   | 1010003         |
| Faisceau de câbles d'interrupteur à réarmement manuel   | 240007127       |
| Puits d'immersion   | 14662804        |
| Dispositif de sécurité en cas d'obstruction de l'évacuation, 5 po (obligatoire au Canada, facultatif aux É.-U.) | 550003423       |
| Raccord de tuyau d'évacuation de 5 po   | 30655           |
| Faisceau de câbles  | 240011785       |
| Module, commande à distance WMO   | 30660           |
| Dispositif de sécurité en cas d'obstruction de l'évacuation, 6 po (obligatoire au Canada, facultatif aux É.-U.) | 550003422       |
| Raccord de tuyau d'évacuation de 6 po   | 30656           |
| Faisceau de câbles  | 240011785       |
| Module, commande à distance WMO   | 30660           |
| <b>POUR LES APPAREILS À ÉVACUATION DIRECTE UNIQUEMENT</b>   |                 |
| Trousse, évent souple, 4 po de dia. x 10 pi' avec adaptateur d'extrémité  | 550004240       |
| Trousse, évent souple, 4 po de dia. x 15 pi avec adaptateur d'extrémité   | 550004241       |
| Trousse, évent souple, 4 po de dia. x 20 pi avec adaptateur d'extrémité   | 550004242       |
| Adaptateur d'extrémité (fait partie de la trousse d'évent souple)   | 240006914       |
| Adaptateur d'appareil Chaudière à mazout à 3 passages (fait partie de la trousse d'évent souple)                | 240007535       |
| Extrémité d'évent, mazout   | 28972           |
| Extrémité de cheminée (ajoute 36 po à la hauteur)   | 29231           |



2201 Dwyer Avenue, Utica (NY) 13501

Tél. : 800-325-5479

[www.ecrinternational.com](http://www.ecrinternational.com)

Les spécifications sont sujettes à modification sans préavis.

© 2020 ECR International, Inc.