



Models
MGC-8D
MGC-8DP
MGC-9D
MGC-9DP

MGC

GAZ UL

CHAUDIÈRES À EAU

CHAUDE

PIÈCES ET ACCESSOIRES

EN OPTION

Instructions de commande

commander les pièces via votre fournisseur le plus proche.
Lorsque vous commandez des pièces, obtenir le numéro de modèle et le numéro de série de la plaque signalétique de votre chaudière.

Inclure les informations suivantes lors de la commande.

Numéro de pièce _____

Partie Description _____

Numéro de modèle de chaudière _____

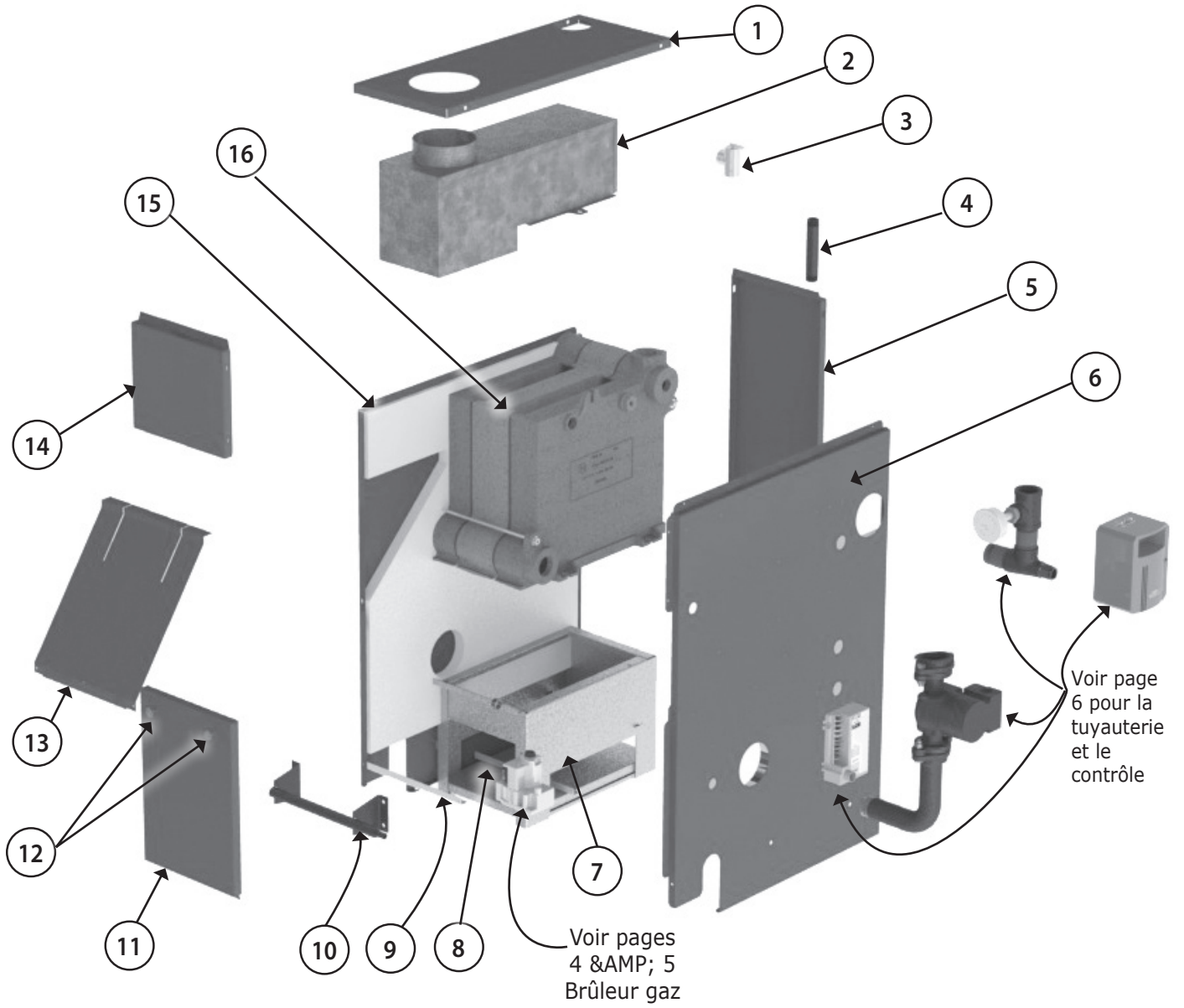
Numéro De Série de chaudière _____



ECR international
EST. 1928
A Family of Heating & Cooling Brands.

Fabriqué par :

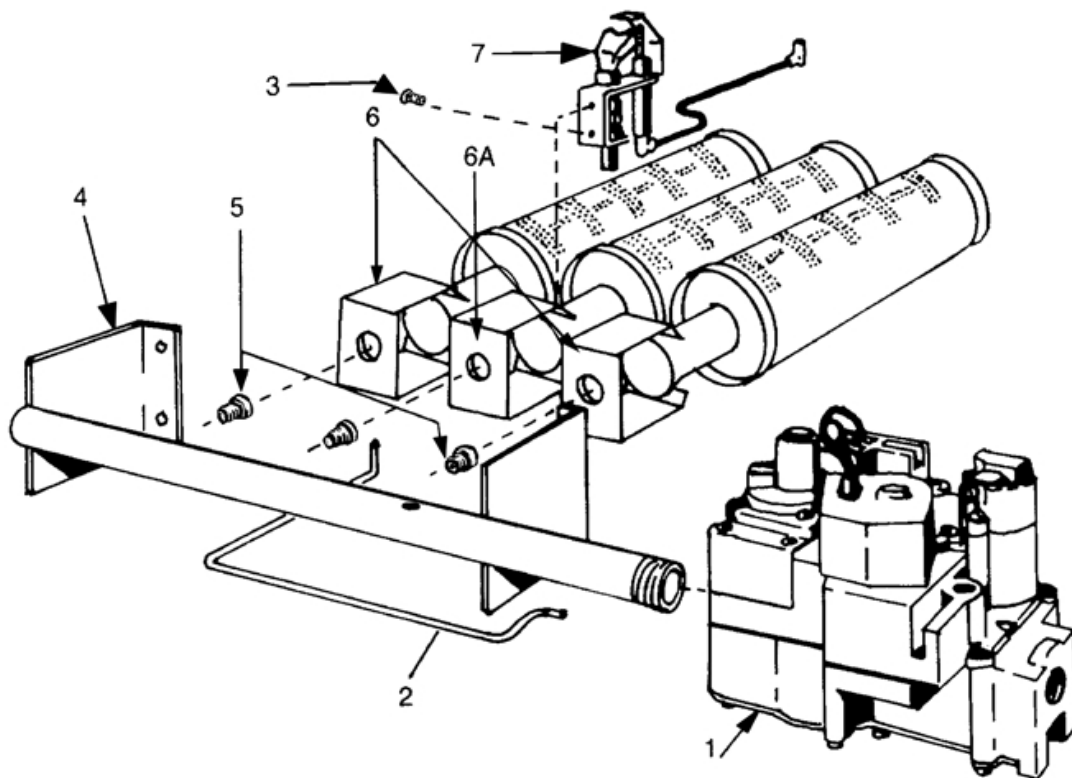
ECR International, Inc.
2201 Dwyer Avenue, Utica NY 13501
web site: www.ecrinternational.com



JACKET ASSEMBLY

KEY NO.	DESCRIPTION	8	9
		SECTION	SECTION
		Part No.	Part No.
1	Paroi, panneau supérieur	42500848AC	42500849AC
2	Coupe-tirage	42500678	42500679
3	Soupape de sûreté ¾ po ASME	14622011	
4	Adaptateur ¾ po x 6½ po	14607002	
5	Paroi, panneau arrière	42500838AC	42500839AC
6	Paroi, panneau latéral droit	109008574AD	
7a	Base	42500668	42500669
7b	Isolation de la base	14614130	
	- Côtés de la base (2)	14614118	14614119
	- Avant de la base	14614128	14614129
	- Arrière de la base		
8	Déflexeur de base	42500648	42500649
9	Barre d'ancrage de la paroi	42500658	42500659
10	Distributeur de gaz	See Pages 4 & 5	
11	Paroi, panneau du coupe-tirage	42500828AC	42500829AC
12	Bouton, porte amovible (paire)	13702153	
13	Paroi, coupe-tirage	42500828AC	42500829AC
14	Paroi, panneau avant	42500808AC	42500809AC
15	Paroi, panneau latéral gauche	109008736AD	
16	Module du bloc	41000831	41000931
‡	Paroi complète	550002546	550002547
‡	Plaque pour plancher combustible	14614032	
‡	Joint d'étanchéité Cerafelt	14614018	14614018
‡	Volet motorisé	240006939	
‡	Module de la base (7A, 7B, 8)	43300668	43300669
‡ Non illustré			

**UTILISER UNIQUEMENT
AVEC LE GAZ NATUREL**



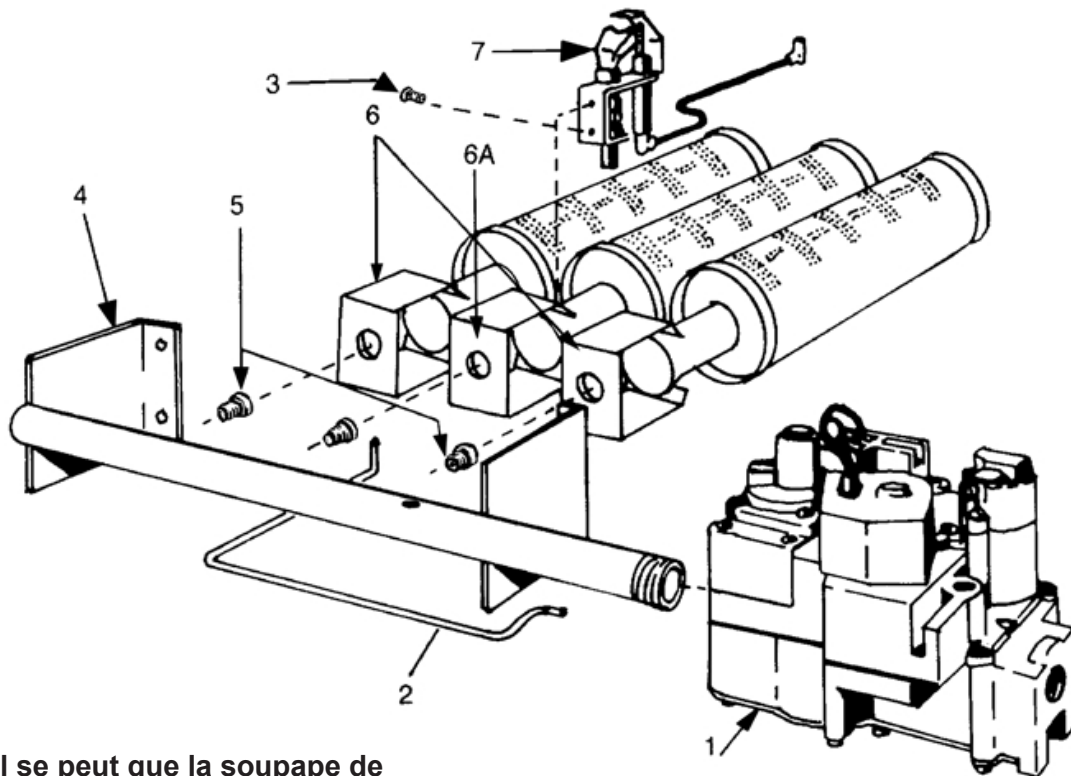
REMARQUE : Il se peut que la soupape de gaz ait un aspect différent de celle illustrée.

**PIÈCES DE BRÛLEURS ET DE DISTRIBUTEURS
DE GAZ NATUREL**

N° de LÉGENDE.	DESCRIPTION		
		8 Section	9 Section
1	Soupape de gaz, gaz naturel	14662058	14662058
2	Tuyau de veilleuse	14615006	14615006
3	(10) Vis fendues hexagonales 32 x 3/16 po	14695301	14695301
4	Distributeur de gaz	14616015	14616016
5	Orifice du brûleur principal*	14615035	14615035
6	Brûleur principal standard***	14615532	14615532
6A	Brûleur principal, installé sur la veilleuse	14615531	14615531
7	Pilote INTERMITTENT	240011102	240011102
‡	Écran de retour	42500938	42500939

*Nécessite un de moins que le nombre de sections.
 **Nécessite deux de moins que le nombre de sections.
 ‡ Non illustré

**UTILISER UNIQUEMENT
AVEC LE GAZ PROPANE**



REMARQUE : Il se peut que la soupape de gaz ait un aspect différent de celle illustrée.

**PIÈCES DE BRÛLEURS ET DE DISTRIBUTEURS
DE GAZ PROPANE**

N° de LÉGENDE.	DESCRIPTION		
		8 Section	9 Section
1	Gas Valve, LP Gas	550002740	550002740
2	Tuyau de veilleuse	14615006	14615006
3	(10) Vis fendues hexagonales 32 x 3/16 po	14695301	14695301
4	Distributeur de gaz	14616015	14616016
5	Orifice du brûleur principal*	14615036	14615036
6	Brûleur principal standard**	14615532	14615532
6A	Brûleur principal, installé sur la veilleuse	14615531	14615531
7	Pilote INTERMITTENT	240011102	
		PB00208	
		14662087	
‡	Écran de retour	42500938	42500939

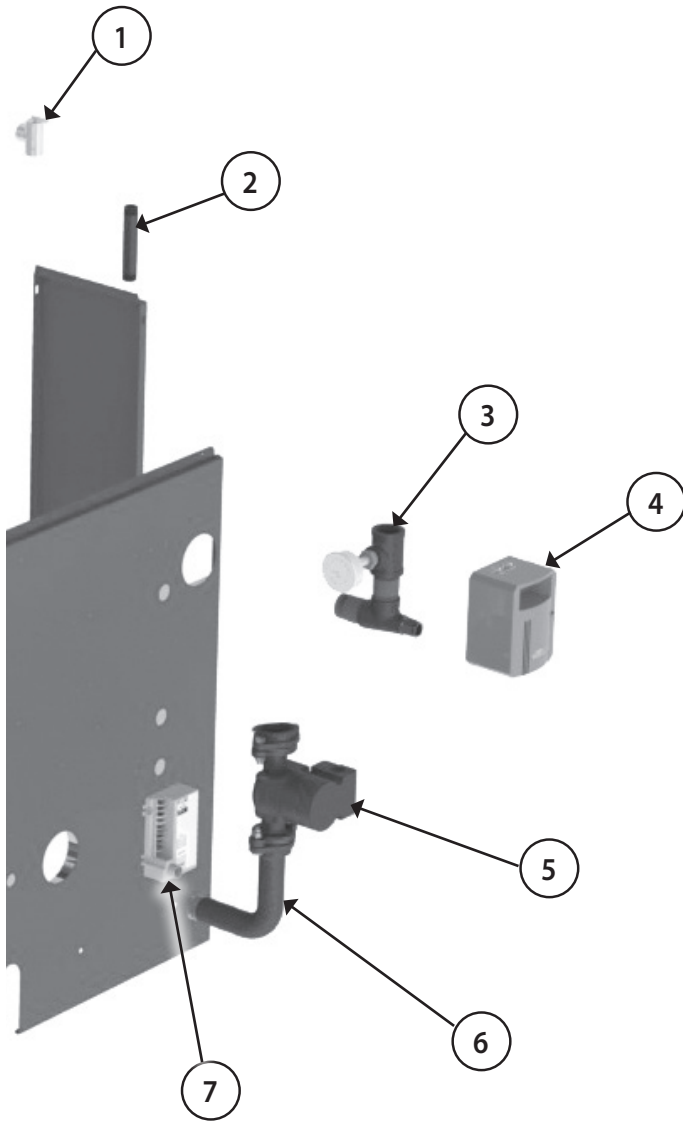
*Nécessite un de moins que le nombre de sections.

**Nécessite deux de moins que le nombre de sections.

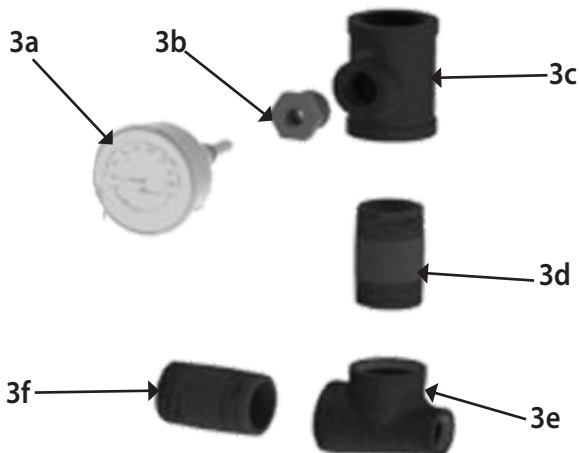
*** Veilleuse incluse, gaz naturel uniquement; orifice et raccord requis pour la conversion au gaz propane.

‡ Non illustré

CANALISATIONS ET COMMANDES DE LA CHAUDIÈRE



Ensemble de manomètre de température



Key No.	Description	Numéro de pièce	
1	Clapet de décharge de l'ASME ¾"	14622011	
2	¾ po x 6½" tétine	14607002	
3	3a	Indicateur de température/ pression - tige de 2 po	1260006SP
	3b	Raccordement conique, ¾ po x ¼ po fer noir	1060002
	3c	Té de 1¼ po x 1¼ po x ¾ po de fer noir	PF05901
	3d	Adaptateur, 1¼ po x 2½ po, fer noir	14607044
	3e	Té de 1¼ po x ¾ po x 1¼ po	1510001
	3f	Adaptateur, 1¼ po x 2½ po	14607044
4	Contrôle hydrolevel	240009113	
5	Pompe Grundfos UP15-42F Circulateur	CI006.01	
	Pompe Taco 007	CI-001.03	
6	Adaptateur de retour courbé 1¼ po	14607003	
7	Intermittent commande pilote	14662070	
‡	Capteur bien	240007709	
‡	Soupape de décharge (36TX16-6282) 280 °F	1500009	
‡	Limiteur de retour	14629002	
‡	7 po amortisseur d'évent	240006939	
‡	Raccordement conique 2½ po x 1¼ po (2 requis)	14693008	
‡	Bouchon 2½ po	14693024	
‡	Raccordement conique 2½ po x ¾ po	14693083	
‡	Bouchon ½ po (3 requis)	1395003	
‡	Calfeutrants de silicone noir pour 400 °F (cartouche de 10,3 oz)	240006837	

‡ Not illustrated

PIÈCES DIVERSES

DESCRIPTION	Numéro de pièce	Qté.
Faisceau du circulateur	37519501	1
Faisceau d'amortisseur, 60 po	240005480	1
Faisceau de fils, déploiement/contacteur de sécurité d'évent bloqué	37513301	2
Faisceau de fils, la vanne de gaz	43300942	1
Connecteur de décharge de traction	EF-016.01	1
Le collier de câble	EF03601	1
Bague, 7/8 à 3/4	206000023	1
Bague de décharge de traction	14634032	2
Vis, 10 x 12	14695074	2



UTICA BOILERS
2201 Dwyer Avenue
Utica NY 13501
web site: www.ecrinternational.com

P/N 240011610, Rev. A [08/31/2016]