



**Modèles**  
**BC3095**  
**BC4100**  
**BC4115**

**Série BC II**  
CHAUDIÈRE EN FONTE  
ALIMENTÉE AU MAZOUT

**PIÈCES DÉTACHÉES ET  
ACCESSOIRES FACULTATIFS**

Directives pour les commandes

Commander des pièces par l'entremise d'un fournisseur local.

Pour commander des pièces, noter d'abord le numéro de modèle et le numéro de série figurant sur la plaque signalétique de la chaudière.

Indiquer les renseignements suivants lors de la commande.

Numéro de pièce \_\_\_\_\_

Description de la pièce \_\_\_\_\_

Numéro de modèle de la chaudière \_\_\_\_\_

Numéro de série de la chaudière \_\_\_\_\_

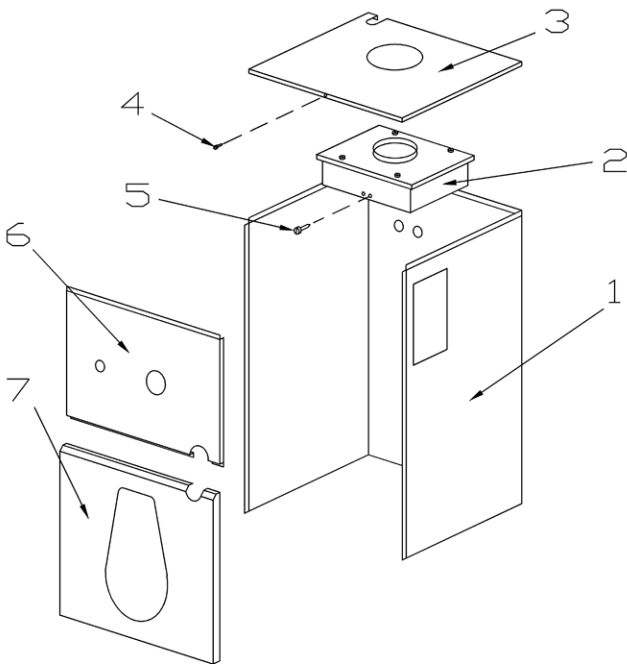


**ECR** **international**  
EST. 1928  
A Family of Heating & Cooling Brands.

Fabriqué par :  
**ECR International, Inc.**  
2201 Dwyer Ave, Utica (NY) 13501  
Site Web : [www.ecrinternational.com](http://www.ecrinternational.com)

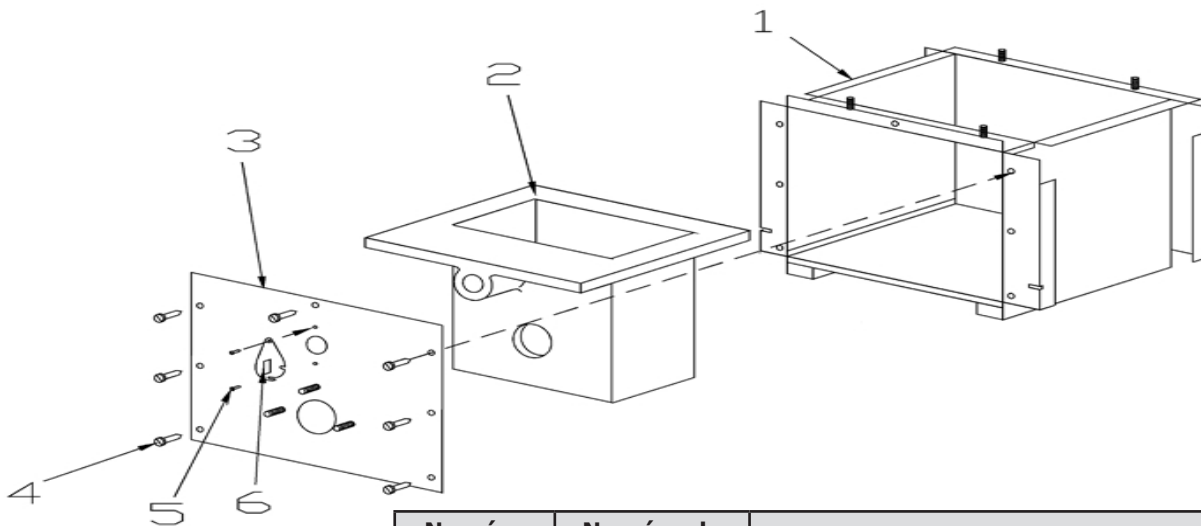
## PIÈCES DE RECHANGE

### MODULE DE LA PAROI ET DU COLLECTEUR D'ÉVACUATION



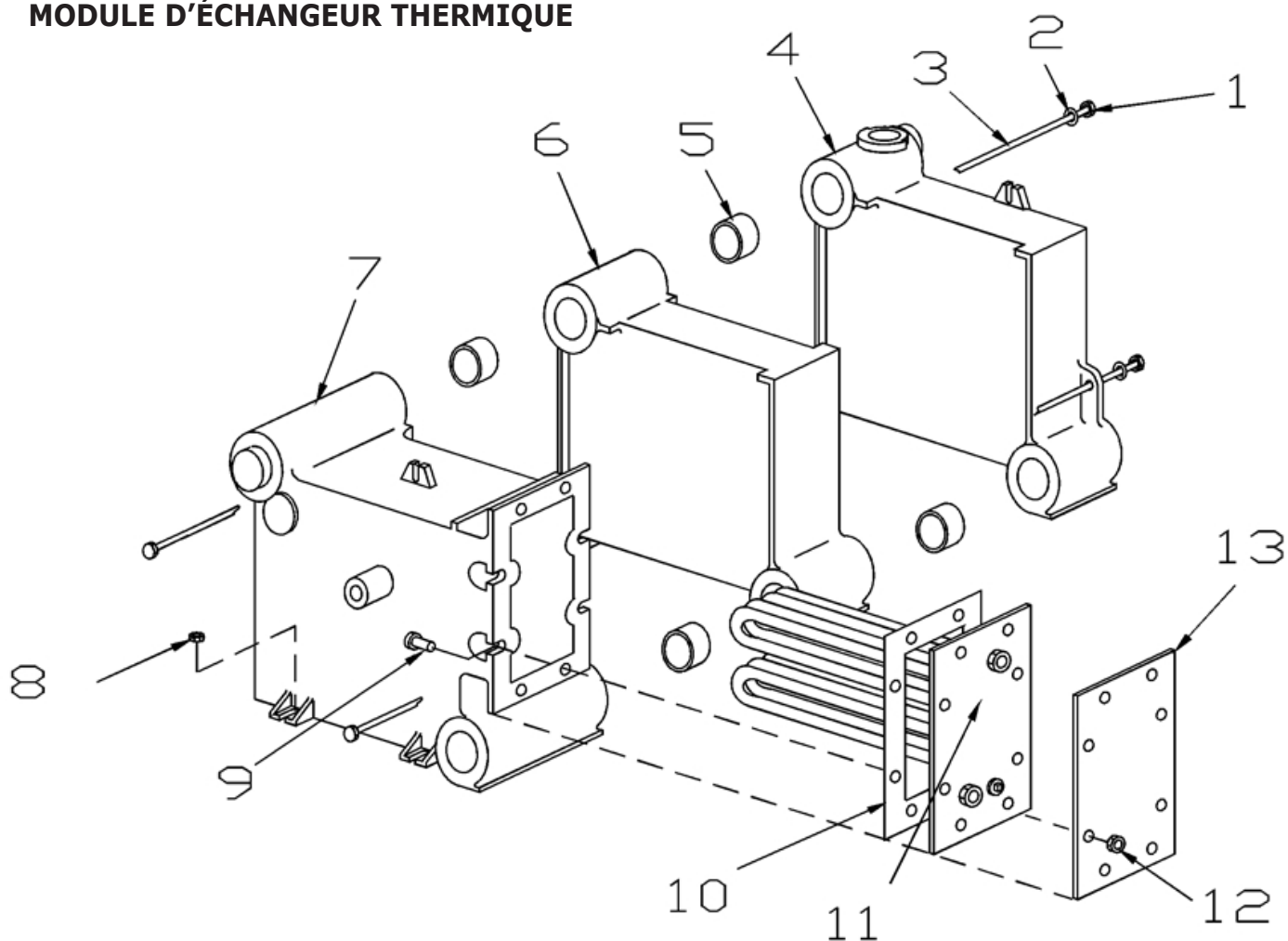
Numéro d'article	Numéro de pièce	Description	QTÉ
1	2162801	Mod. de boît. pr paroi de pan. BC3	1
	2162802	Mod. de boît. pr paroi de pan. BC4	1
2	2462101	Mod. de collecteur du tuyau d'évacuation BC3	1
	2462102	Mod. de collecteur du tuyau d'évacuation BC4	1
3	2162701	Mod. de haut de paroi de pan. BC3	1
	2162702	Mod. de haut de paroi de pan. BC4	1
4	14695074	Vis d'acier hex. n° 8 - 18 x 1/2 avec rondelle	16
5	14695039	Vis 5/16 18 x 1,5, type F SLHX	2
6	2162501	Mod. avant de haut de paroi de pan. BC	1
7	2162601	Mod. avant de bas de paroi de pan. BC	1

### MODULE DE LA BASE



Numéro d'article	Numéro de pièce	Description	QTÉ
1	2262101	Module de base, BC3	1
	2262102	Module de base, BC4	1
2	252-2-3.01	Chambre de combustion BC3	1
	252-2-3.02	Chambre de combustion BC4	1
3	2261201	Module de base du brûleur Mtg pl, BC3, 4	1
4	HW-005.01	Vis autotaraudeuse 1/4 - 20 x 1/2	7
5	14695039	Vis 5/16 18 x 1,5, type F SLHX	2
6	10011701	Hublot en fonte	1

MODULE D'ÉCHANGEUR THERMIQUE

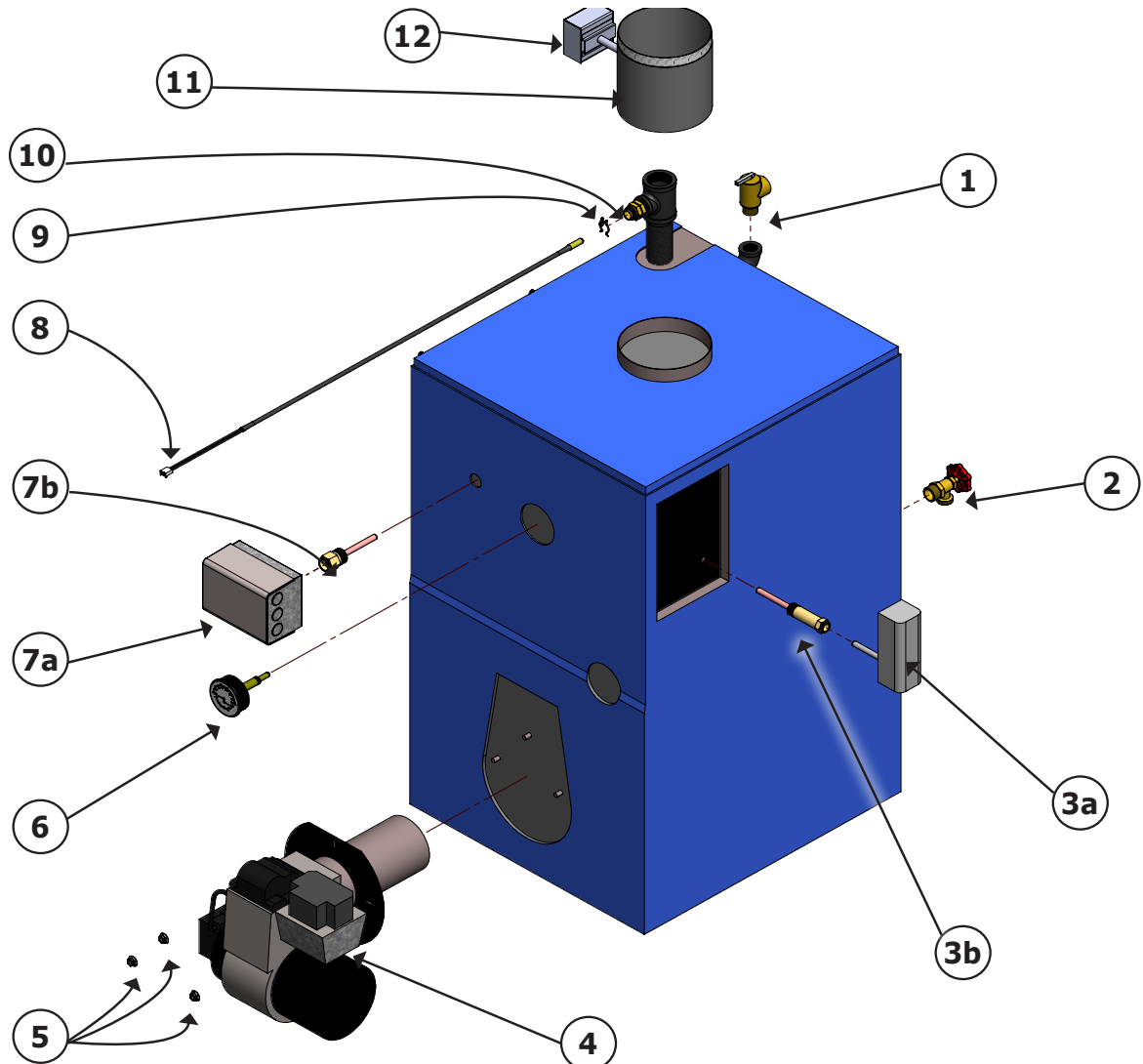


Numéro d'article	Numéro de pièce	Description	QTÉ
1	HW-003.02	Écrou ¼ - 20, hex., acier ZP	2
2	HW-008.01	Rondelle - 5/16 plate, acier, ZP	2
3	14605051	Tige d'entretoise ¼ - 20 x 13 x 3 IH WH BC3	2
	14605053	Tige d'entretoise ¼ - 20 x 17 x 3 IH WH BC4	2
4	902000001	Section de droite B	1
5	43300976*	Mamelon 2 po usiné	BC3(4)
			BC4(6)
6	902000002	Section du centre B	BC3(1)
			BC4(2)
7	100-2-4.01	Serpentin chauffe-eau, section B	1
8	1330001	Écrou 5/16 -18 Wislock	4
9	HW-012.02	Boulon 7/16 - 14 x 1½ à tête carrée	8
10	252-2-2.00	Joint d'étanchéité, serpentin chauffe-eau	1
11	252-3-1.02	Serpentin chauffe-eau L-24	1
12	HW-013.01	Écrou 7/16-14, acier, tête carrée	8
13	202-2-1.00	Couvercle B/SF S, serpentin chauffe-eau	1

\* Quatre (4) mamelons nécessaires au remplacement de la section centrale

## PIÈCES DE RECHANGE

### BRÛLEUR, COMMANDES ET ACCESSOIRES



Numéro d'article	Numéro de pièce	Description	QTÉ
1	VR-001.01	Soupape de sûreté Conbraco 10-407-05	1
2	240009323	Robinet de purge	1
3a	AQ-08.00	Commande de limite inférieure, Honeywell L4006A	1
3b	AQ-020.01	Puits, Honeywell 123871A	1
4	240009509	Brûleur à mazout, Beckett AFG	1
5	1330001	Écrou 5/16 -18 Wislock	3
6	1260006	Indicateur de température et de pression	1
7a	240009128	Limiteur, Honeywell L7248L	1
7b	1635001	Puits, Honeywell 123870A	1
8	240007732	Capteur L7224/7248 Honeywell	1
9	240008013	Clip, Mtg, Honeywell, 32002656	1
10	240009283	Puits, 3/4 x 1/2, Hydrolevel 48-205	1
11	30656	Raccord de tuyau d'évacuation	1
12	30660	Interrupteur en cas d'obstruction de l'évacuation	1