



CHAUDIÈRE À GAZ À CONDENSATION
À INSTALLATION MURALE
OU AU SOL

Modèle
UCS-380

**PIÈCES DÉTACHÉES, ENSEMBLES ET
ACCESSOIRES FACULTATIFS**

DIRECTIVES RELATIVES AUX COMMANDES
COMMANDER DES PIÈCES PAR L'ENTREMISE D'UN FOURNISSEUR LOCAL.
POUR COMMANDER DES PIÈCES, NOTER D'ABORD LE NUMÉRO DE MODÈLE
ET LE NUMÉRO DE SÉRIE FIGURANT SUR LA PLAQUE SIGNALÉTIQUE DE LA
CHAUDIÈRE.
INDIQUER LES RENSEIGNEMENTS SUIVANTS LORS DE LA COMMANDE.

NUMÉRO DE PIÈCE _____

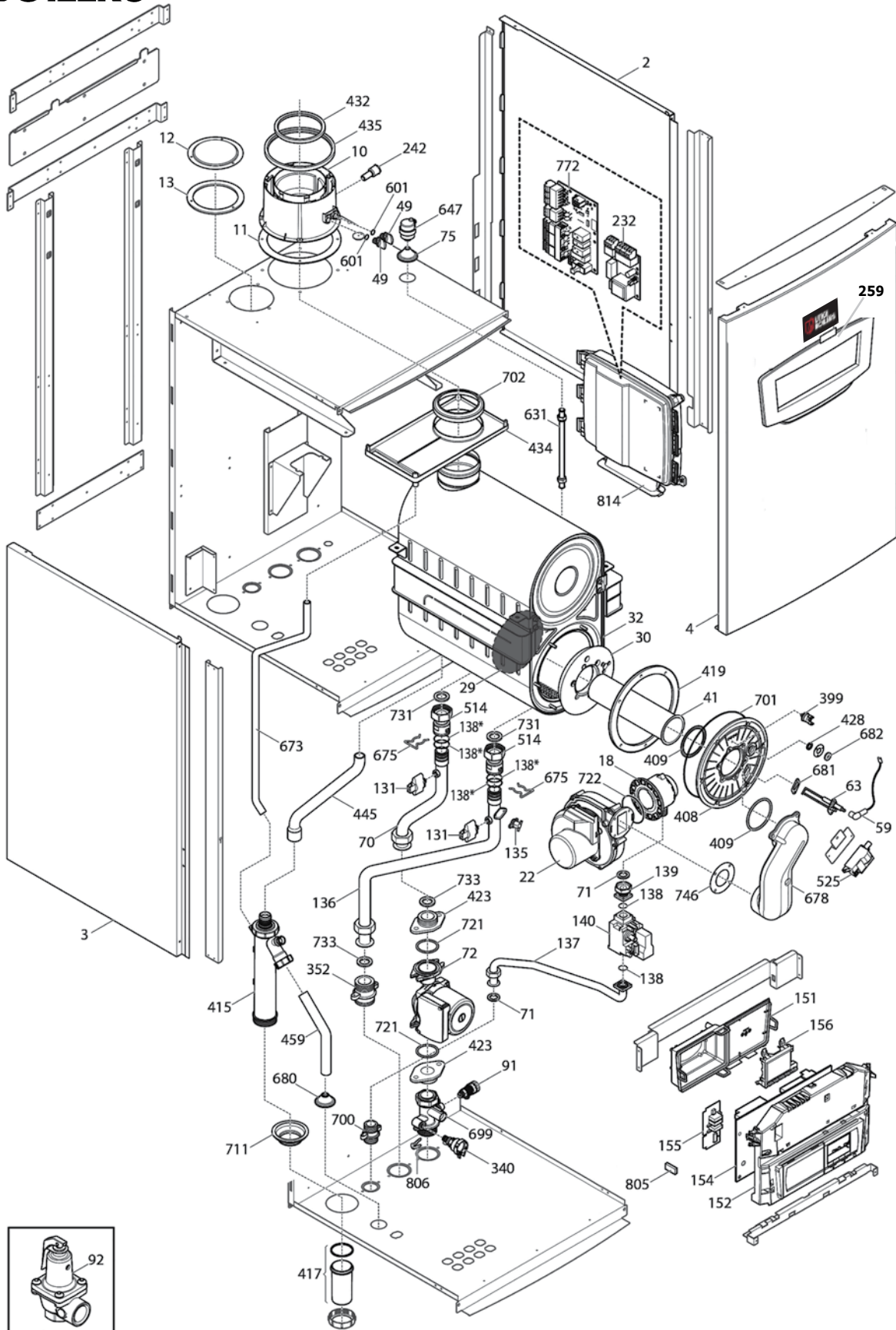
DESCRIPTION DE LA PIÈCE _____

NUMÉRO DE MODÈLE DE LA CHAUDIÈRE _____

NUMÉRO DE SÉRIE DE LA CHAUDIÈRE _____



FABRIQUÉ PAR :
ECR INTERNATIONAL
2201 Dwyer Avenue, Utica (NY) 13501
site Web : www.ecrinternational.com



ARTICLE	N° DE PIÈCE	DESCRIPTION
2	VOIR L'ENSEMBLE 550003299	ENSEMBLE DU PANNEAU GAUCHE
3	VOIR L'ENSEMBLE 550003300	ENSEMBLE DU PANNEAU DROIT
4	VOIR L'ENSEMBLE 550003301	ENSEMBLE DU PANNEAU AVANT
10	VOIR L'ENSEMBLE 550003291	ENSEMBLE DU COLLECTEUR DE TUYAU D'ÉVACUATION 100/160
11	VOIR L'ENSEMBLE 550003291	JOINT D'ÉVACUATION
12	VOIR L'ENSEMBLE 550003291	CACHE
13	VOIR L'ENSEMBLE 550003291	JOINT - CACHE
18	VOIR L'ENSEMBLE 550003292	MÉLANGEUR
22	VOIR L'ENSEMBLE 550003277	VENTILATEUR, RÉGIME DE ROTATION 148/1200
29	VOIR L'ENSEMBLE 550003284	ENSEMBLE D'ISOLATION ARRIÈRE 180 X 60
30	VOIR L'ENSEMBLE 550003285	PANNEAU ISOLANT AVANT
32	VOIR L'ENSEMBLE 550003284	MODULE D'ÉCHANGEUR THERMIQUE DUOZ 100 KW
41	VOIR L'ENSEMBLE 550003278	BRÛLEUR 100 KW
49	VOIR L'ENSEMBLE 550003291	ADAPTATEUR DU ROBINET
59	BD7214720V	CÂBLE D'ÉLECTRODE D'ALLUMAGE
63	VOIR L'ENSEMBLE 550003249	ÉLECTRODE - ALLUMAGE
70	VOIR L'ENSEMBLE 550003283	ENSEMBLE DE CANALISATION DE RETOUR
71	VOIR L'ENSEMBLE 550003276 ET L'ENSEMBLE 550003287 ET L'ENSEMBLE 550003288 ET L'ENSEMBLE 550003292	JOINT D'ÉTANCHÉITÉ G1
72	VOIR L'ENSEMBLE 550003280	POMPE UP26-96 F
75	710194601	ŒILLET DE TUYAU D'ÉVENT
91	VOIR L'ENSEMBLE 550003281	ROBINET DE VIDANGE
92	BD721851901V	CLAPET DE DÉCHARGE DE PRESSION
131	BD710682402V ET VOIR L'ENSEMBLE 550003282 ET L'ENSEMBLE 550003283	CAPTEUR CTN
135	BD710626001V	LIMITÉ SUPÉRIEURE D'APPROVISIONNEMENT
136	VOIR L'ENSEMBLE 550003282	CANALISATION DE DÉBIT
137	VOIR L'ENSEMBLE 550003288	CONDUITE DE GAZ
138	VOIR L'ENSEMBLE 550003276 ET L'ENSEMBLE 550003282 ET L'ENSEMBLE 550003283 ET L'ENSEMBLE 550003288	JOINT TORIQUE 22,22 X 2,62
139	VOIR L'ENSEMBLE 550003276	VANNE MÉLANGEUSE POUR TUYAU DE GAZ
140	VOIR L'ENSEMBLE 550003276	SOUPAPE DE GAZ SIT 822
151	VOIR L'ENSEMBLE 550002371	COUVERCLE DE COMMANDE
152	VOIR L'ENSEMBLE 550002371	COMMANDE
154	VOIR L'ENSEMBLE 550003268	CARTE DE CIRCUITS IMPRIMÉS PCU-04
155	VOIR L'ENSEMBLE 550002369	CARTE DE CIRCUITS IMPRIMÉS DE SÉCURITÉ
156	VOIR L'ENSEMBLE 550002370	AFFICHAGE, CARTE DE CIRCUITS IMPRIMÉS
232	VOIR L'ENSEMBLE 550003267	INTERFACE, CARTE DE CIRCUITS IMPRIMÉS
242	VOIR L'ENSEMBLE 550003291	CAPTEUR CTN
340	VOIR L'ENSEMBLE 550003253	CAPTEUR DE PRESSION DE L'AIR
352	721700201	RACCORDS D'APPROVISIONNEMENT
399	BD711427701V ET VOIR L'ENSEMBLE 550003285	THERMOSTAT DE SÉCURITÉ 260 °C

ARTICLE	N° DE PIÈCE	DESCRIPTION
408	VOIR L'ENSEMBLE 550003285	COUVERCLE SUP. DE LA CHAMBRE DE COMB.
409	VOIR L'ENSEMBLE 550003278 ET L'ENSEMBLE 550003285 ET L'ENSEMBLE 550003286	JOINT D'ÉTANCHÉITÉ DU BRÛLEUR
415	VOIR L'ENSEMBLE 550003279	SYPHON À 2 VOIES, H = 240 MM
417	VOIR L'ENSEMBLE 550003279	ENSEMBLE DE CAPUCHON DU JOINT D'ÉTANCHÉITÉ
419	VOIR L'ENSEMBLE 550003284 ET L'ENSEMBLE 550003285	JOINT DE CHAMBRE DE COMBUSTION
423	722233401	BRIDE DE POMPE DE CIRCULATEUR
428	VOIR L'ENSEMBLE 550003251 ET L'ENSEMBLE 550003285	JOINT D'ÉTANCHÉITÉ
432	VOIR L'ENSEMBLE 550003291	JOINT D'ÉTANCHÉITÉ POUR TUYAU D.110
434	VOIR L'ENSEMBLE 550003290	COLONNE DE CONDENSATION 85-100
435	VOIR L'ENSEMBLE 550003291	JOINT DE PRISE D'AIR D.160
445	VOIR L'ENSEMBLE 550003289	TUYAU/SIPHON D'ÉCHANGEUR 100 KW
459	VOIR L'ENSEMBLE 550003279	SIPHON DE TUYAU DE DÉCHARGE
514	VOIR L'ENSEMBLE 550003282 ET L'ENSEMBLE 550003283	JOINT D'ÉCHANGEUR DUOZ POUR TUYAU D.28
525	VOIR L'ENSEMBLE 550003250	GÉNÉRATEUR D'ÉTINCELLES 115 V
601	VOIR L'ENSEMBLE 550003291	JOINT TORIQUE 8,73 X 1,78
647	BD000005652731	ÉVENT AUTOMATIQUE
673	VOIR L'ENSEMBLE 550003289	TUYAU/SIPHON DE COLLECTEUR DE CONDENSATS
675	VOIR L'ENSEMBLE 550003282 ET L'ENSEMBLE 550003283	ATTACHES DE FIXATION DE L'ÉCHANGEUR PRINCIPAL
678	VOIR L'ENSEMBLE 550003286	COLLECTEUR AIR GAZ
680	VOIR L'ENSEMBLE 550003279	ENSEMBLE D'ŒILLET DE TUYAU D.15
681	VOIR L'ENSEMBLE 550003249	JOINT ÉLECTRODE D'ALLUMAGE
682	VOIR L'ENSEMBLE 550003251 ET L'ENSEMBLE 550003285	HUBLLOT
699	VOIR L'ENSEMBLE 550003281	ÉLÉMENT D'ADMISSION G1 -1/2 PO NPT
700	VOIR L'ENSEMBLE 550003287	MAMELON G 1 MM AVEC VIS
701	VOIR L'ENSEMBLE 550003284 ET L'ENSEMBLE 550003285	JOINT D'ÉTANCHÉITÉ D.6
702	VOIR L'ENSEMBLE 550003290	JOINT DU COUVERCLE DU COLLECTEUR DE CONDENSATION
711	VOIR L'ENSEMBLE 550003279	JOINT D'ÉTANCHÉITÉ DU SIPHON
721	VOIR L'ENSEMBLE 550003280	JOINT D'ÉTANCHÉITÉ DE LA POMPE
722	VOIR L'ENSEMBLE 550003277 ET L'ENSEMBLE 550003292	JOINT TORIQUE 70X3
731	VOIR L'ENSEMBLE 550003282 ET L'ENSEMBLE 550003283 ET L'ENSEMBLE 550003284	JOINT D'ÉTANCHÉITÉ 32 X 39 X 2
733	VOIR L'ENSEMBLE 550003281 ET L'ENSEMBLE 550003282 ET L'ENSEMBLE 550003283	JOINT D'ÉTANCHÉITÉ G1 ½
746	VOIR L'ENSEMBLE 550003277 ET L'ENSEMBLE 550003286	JOINT D'ÉTANCHÉITÉ VENTURI
772	VOIR L'ENSEMBLE 550003266	CARTE DE CIRCUITS IMPRIMÉS SCU-S02
805	VOIR L'ENSEMBLE 550002372	CLÉ DE CONFIGURATION
806	VOIR L'ENSEMBLE 550003253	ATTACHE D.10 BITRON
814	BD764986901V	BOÎTIER ÉLECTRIQUE SECONDAIRE

ENSEMBLES – ÉCHANGEUR THERMIQUE ET COMPOSANTS

ENSEMBLE 550003284 : REMPLACEMENT DE L'ÉCHANGEUR THERMIQUE L'ENSEMBLE INCLUT :		
POS.	DESCRIPTION	QTÉ
32	MODULE D'ÉCHANGEUR THERMIQUE DUOZ 100 KW	1
29	ENSEMBLE D'ISOLATION ARRIÈRE 180 X 60	1
731	JOINT D'ÉTANCHÉITÉ 32 X 39 X 2	1
419	JOINT DE CHAMBRE DE COMBUSTION	1
701	JOINT D'ÉTANCHÉITÉ D.6	1
S. O.	MODE D'EMPLOI - 240011719	1

ENSEMBLE 550003285 : REMPLACEMENT DE LA CHAMBRE DE COMBUSTION L'ENSEMBLE INCLUT :		
POS.	DESCRIPTION	QTÉ
408	COUVERCLE SUP. DE LA CHAMBRE DE COMB.	1
428	JOINT D'ÉTANCHÉITÉ	1
682	HUBLLOT	1
399	THERMOSTAT DE SÉCURITÉ 260 °C	1
701	JOINT D'ÉTANCHÉITÉ D.6	1
419	JOINT DE CHAMBRE DE COMBUSTION	1
30	PANNEAU ISOLANT AVANT	1
409	JOINT D'ÉTANCHÉITÉ DU BRÛLEUR	1
S. O.	MODE D'EMPLOI - 240011720	1

ENSEMBLE 550003278 : REMPLACEMENT DU BRÛLEUR L'ENSEMBLE INCLUT :		
POS.	DESCRIPTION	QTÉ
41	BRÛLEUR 100 KW	1
409	JOINT D'ÉTANCHÉITÉ DU BRÛLEUR	1
S. O.	MODE D'EMPLOI DE L'ENSEMBLE - 2400011715	1

ENSEMBLE 550003250 : REMPLACEMENT DU GÉNÉRATEUR D'ÉTINCELLES L'ENSEMBLE INCLUT :		
POS.	DESCRIPTION	QTÉ
525	GÉNÉRATEUR D'ÉTINCELLES 115 V	1
S. O.	MODE D'EMPLOI DE L'ENSEMBLE - 240011682	1

ENSEMBLE 550003249 : REMPLACEMENT DE L'ÉLECTRODE D'ALLUMAGE L'ENSEMBLE INCLUT :		
POS.	DESCRIPTION	QTÉ
63	ÉLECTRODE D'ALLUMAGE	1
681	JOINT ÉLECTRODE D'ALLUMAGE	1
S. O.	MODE D'EMPLOI DE L'ENSEMBLE - 240011681	1

ENSEMBLE 550003251 : REMPLACEMENT DU HUBLLOT L'ENSEMBLE INCLUT :		
POS.	DESCRIPTION	QTÉ
682	HUBLLOT	1
428	JOINT D'ÉTANCHÉITÉ	1
S. O.	MODE D'EMPLOI DE L'ENSEMBLE - 240011683	1

ENSEMBLES – AUTRES PRINCIPAUX COMPOSANTS

ENSEMBLE 550003277 L'ENSEMBLE INCLUT :		
POS.	DESCRIPTION	QTÉ
22	VENTILATEUR, RÉGIME DE ROTATION 148/1200	1
746	JOINT D'ÉTANCHÉITÉ VENTURI	1
722	JOINT TORIQUE 70X3	1
S. O.	MODE D'EMPLOI DE L'ENSEMBLE - 2400011714	1

ENSEMBLE 550003280 : REMPLACEMENT DE LA POMPE L'ENSEMBLE INCLUT :		
POS.	DESCRIPTION	QTÉ
72	POMPE UP26-96 F	1
721	JOINT D'ÉTANCHÉITÉ DE LA POMPE	2

ENSEMBLE – SOUPAPES DE GAZ ET COMPOSANTS

ENSEMBLE 550003276 : REMPLACEMENT DE LA SOUPAPE DE GAZ L'ENSEMBLE INCLUT :		
POS.	DESCRIPTION	QTÉ
138	JOINT TORIQUE 22,22 X 2,62	1
139	VANNE MÉLANGEUSE POUR TUYAU DE GAZ	1
140	SOUPAPE DE GAZ SIT 822	1
71	JOINT D'ÉTANCHÉITÉ G1	1
S. O.	MODE D'EMPLOI DE L'ENSEMBLE - 2400011713	1

ENSEMBLE 550003288 : REMPLACEMENT DE LA CONDUITE DE GAZ L'ENSEMBLE INCLUT :		
POS.	DESCRIPTION	QTÉ
137	CONDUITE DE GAZ	1
71	JOINT D'ÉTANCHÉITÉ G1	1
138	JOINT TORIQUE 22,22 X 2,62	1
S. O.	MODE D'EMPLOI - 240011730	1

ENSEMBLES – COMPOSANTS D’ALIMENTATION EN GAZ ET AIR

ENSEMBLE 550003292 : REMPLACEMENT DU MÉLANGEUR L’ENSEMBLE INCLUT :		
POS.	DESCRIPTION	QTÉ
18	MÉLANGEUR GAZ AIR	1
722	JOINT TORIQUE 70X3	1
71	JOINT D’ÉTANCHÉITÉ G1	1
S. O.	MODE D’EMPLOI – 240011731	1

ENSEMBLE 550003286 : REMPLACEMENT DU COLLECTEUR AIR GAZ L’ENSEMBLE INCLUT :		
POS.	DESCRIPTION	QTÉ
678	COLLECTEUR AIR GAZ	1
409	ENS. DE JOINT D’ÉTANCHÉITÉ DU BRÛLEUR	1
746	JOINT D’ÉTANCHÉITÉ VENTURI	1
S. O.	MODE D’EMPLOI – 240011732	1

ENSEMBLE 550003291 : REMPLACEMENT DU RACCORDEMENT DE TUYAU D’ÉVENT L’ENSEMBLE INCLUT :		
POS.	DESCRIPTION	QTÉ
10	ENSEMBLE DU COLLECTEUR DE TUYAU D’ÉVACUATION 100/160	1
11	JOINT D’ÉVACUATION	1
12	CACHE	1
13	JOINT – CACHE	1
432	JOINT D’ÉTANCHÉITÉ POUR TUYAU D.110	1
435	JOINT DE PRISE D’AIR D.160	1
49	ADAPTATEUR DU ROBINET	2
601	JOINT TORIQUE 8,73 X 1,78	2
242	CAPTEUR CTN	1
S. O.	MODE D’EMPLOI – 240011733	1

ENSEMBLES – CANALISATIONS

ENSEMBLE 550003282 : REMPLACEMENT DES CANALISATIONS D'ALIMENTATION		
L'ENSEMBLE INCLUT :		
POS.	DESCRIPTION	QTÉ
136	CANALISATION DE DÉBIT	1
138	JOINT TORIQUE 22,22 X 2,62	1
514	JOINT D'ÉCHANGEUR DUOZ POUR TUYAU D.28	1
731	JOINT D'ÉTANCHÉITÉ G1 ½	1
675	ATTACHES DE FIXATION DE L'ÉCHANGEUR PRINCIPAL	1
135	LIMITE SUPÉRIEURE D'APPROVISIONNEMENT	1
131	CAPTEUR CTN	1
733	JOINT D'ÉTANCHÉITÉ G1 ½	1

ENSEMBLE 550003283 : REMPLACEMENT DES CANALISATIONS DE RETOUR		
L'ENSEMBLE INCLUT :		
POS.	DESCRIPTION	QTÉ
70	ENSEMBLE DE CANALISATION DE RETOUR	1
733	JOINT D'ÉTANCHÉITÉ G1 ½	1
138	JOINT TORIQUE 22,22 X 2,62	1
514	JOINT D'ÉCHANGEUR DUOZ POUR TUYAU D.28	1
731	JOINT D'ÉTANCHÉITÉ 32 X 39 X 2	1
675	ATTACHES DE FIXATION DE L'ÉCHANGEUR PRINCIPAL	1
131	CAPTEUR CTN	1

ENSEMBLE 550003287 : REMPLACEMENT DE RACCORDEMENT D'ALIMENTATION		
L'ENSEMBLE DE RECHANGE INCLUT :		
POS.	DESCRIPTION	QTÉ
700	MAMELON G 1 MM AVEC VIS	1
71	JOINT D'ÉTANCHÉITÉ G1	1

ENSEMBLE 550003281 : REMPLACEMENT DU MODULE D'ADMISSION DE RETOUR		
L'ENSEMBLE INCLUT :		
POS.	DESCRIPTION	QTÉ
699	ÉLÉMENT D'ADMISSION G1	1
91	ROBINET DE VIDANGE	1
733	JOINT D'ÉTANCHÉITÉ	1
S. O.	MODE D'EMPLOI DE L'ENSEMBLE - 2400011718	1

ENSEMBLES – COMPOSANTS D'ÉVACUATION DES CONDENSATS

ENSEMBLE 550003279 : REMPLACEMENT DU PURGEUR D'EAU DE CONDENSATION L'ENSEMBLE INCLUT :		
POS.	DESCRIPTION	QTÉ
415	SYPHON À 2 VOIES, H = 240 MM	1
417	ENSEMBLE DE CAPUCHON DU JOINT D'ÉTANCHÉITÉ	1
459	SIPHON DE TUYAU DE DÉCHARGE	1
680	ENSEMBLE D'ŒILLET DE TUYAU D.15	1
711	JOINT D'ÉTANCHÉITÉ DU SIPHON	1
S. O.	MODE D'EMPLOI DE L'ENSEMBLE – 240011716	1

ENSEMBLE 550003289 : REMPLACEMENT DU TUYAU D'ÉVACUATION DES CONDENSATS L'ENSEMBLE INCLUT :		
POS.	DESCRIPTION	QTÉ
673	TUYAU/SIPHON DU COLLECTEUR DE CONDENSATS	1
445	TUYAU/SIPHON D'ÉCHANGEUR 100 KW	1
S. O.	MODE D'EMPLOI – 240011734	1

ENSEMBLE 550003290 : REMPLACEMENT DU PLATEAU COLLECTEUR DE CONDENSATS L'ENSEMBLE INCLUT :		
POS.	DESCRIPTION	QTÉ
434	COLONNE DE CONDENSATION 85-100	1
702	JOINT DU COUVERCLE DU COLLECTEUR DE CONDENSATION	1
S. O.	MODE D'EMPLOI – 240011721	1

ENSEMBLES – PANNEAUX DE COMMANDE

ENSEMBLE 550003266 : REMPLACEMENT DE LA CARTE DE CIRCUITS IMPRIMÉS SCU-S02 L'ENSEMBLE INCLUT :		
POS.	DESCRIPTION	QTÉ
772	CARTE DE CIRCUITS IMPRIMÉS SCU-S02	1
S. O.	MODE D'EMPLOI – 240011707	1

ENSEMBLE 550003267 : REMPLACEMENT DE L'INTERFACE, CARTE DE CIRCUITS IMPRIMÉS L'ENSEMBLE INCLUT :		
POS.	DESCRIPTION	QTÉ
232	INTERFACE, CARTE DE CIRCUITS IMPRIMÉS	1
S. O.	MODE D'EMPLOI – 240011708	1

ENSEMBLE 550003268 : REMPLACEMENT DE LA CARTE DE CIRCUITS IMPRIMÉS SCU-04 L'ENSEMBLE INCLUT :		
POS.	DESCRIPTION	QTÉ
154	CARTE DE CIRCUITS IMPRIMÉS PCU-04	1
S. O.	MODE D'EMPLOI – 240011709	1

ENSEMBLE 550003269 : REMPLACEMENT, CARTE DE CIRCUITS IMPRIMÉS DE SÉCURITÉ L'ENSEMBLE INCLUT :		
POS.	DESCRIPTION	QTÉ
155	CARTE DE CIRCUITS IMPRIMÉS DE SÉCURITÉ	1
S. O.	MODE D'EMPLOI – 240011710	1

ENSEMBLE 550002372 : CLÉ DE CONFIGURATION L'ENSEMBLE INCLUT :		
POS.	DESCRIPTION	QTÉ
805	CLÉ DE CONFIGURATION	1
S. O.	MODE D'EMPLOI – 240011712	1

ENSEMBLES – CAPTEUR

ENSEMBLE 550003253 : REMPLACEMENT DU CAPTEUR DE PRESSION DE L'AIR L'ENSEMBLE INCLUT :		
POS.	DESCRIPTION	QTÉ
340	CAPTEUR DE PRESSION DE L'AIR	1
806	ATTACHE	1
S. O.	MODE D'EMPLOI DE L'ENSEMBLE - 2400011704	1

ENSEMBLES – PANNEAUX DE COMMANDE ET DE PAROI

ENSEMBLE 550003270 : REMPLACEMENT DU DISPOSITIF D’AFFICHAGE DE LA CARTE DE CIRCUITS IMPRIMÉS L’ENSEMBLE INCLUT :		
POS.	DESCRIPTION	QTÉ
156	AFFICHAGE, CARTE DE CIRCUITS IMPRIMÉS	1
S. O.	MODE D’EMPLOI – 240011711	1

MODULES DE PANNEAU				
N° D’ENSEMBLE	DESCRIPTION	POS.	DESCRIPTION	QTÉ
550003271	MODULE DE COMMANDE	151	COUVERCLE DE COMMANDE	1
		152	COMMANDE	1
550003299	MODULE DU PANNEAU DE GAUCHE	2	PANNEAU GAUCHE	1
		788	JOINT D’ÉTANCHÉITÉ	2
550003300	MODULE DU PANNEAU DE DROITE	3	PANNEAU DE DROITE	1
		788	JOINT D’ÉTANCHÉITÉ	2
550003301	LE MODULE DU PANNEAU AVANT COMPREND : ENJOLIVEUR, ISOLANT ET LOGO	4	PANNEAU AVANT	1

CÂBLAGE – REMPLACEMENT

POS.	N° DE PIÈCE	DESCRIPTION
NON REPRÉSENTÉ	711217400	CÂBLAGE DU THERMOSTAT D’ÉCHANGEUR DUOZ
NON REPRÉSENTÉ	721796800	CÂBLAGE DU VENTILATEUR
NON REPRÉSENTÉ	721804700	CÂBLAGE DU DISPOSITIF D’ALLUMAGE
NON REPRÉSENTÉ	721807000	CÂBLAGE DE LA SOUPEPE DE GAZ
NON REPRÉSENTÉ	721838500	TH. DE SÉCURITÉ, CÂBLAGE DU VENTILATEUR
NON REPRÉSENTÉ	721935400	CÂBLAGE DES CAPTEURS
NON REPRÉSENTÉ	722266400	BOÎTE DE COMMANDE/CONNEXION DE LA CARTE DE CIRCUITS IMPRIMÉS SCU
NON REPRÉSENTÉ	722267400	CÂBLAGE D’ALIMENTATION DU BOÎTIER ÉLECTRIQUE SECONDAIRE
NON REPRÉSENTÉ	722410200	CÂBLAGE DU BLOC D’ALIMENTATION ÉLECTRIQUE DE LA POMPE UP26-96F
NON REPRÉSENTÉ	722577700	CÂBLAGE DU BOÎTIER D’ALIMENTATION ÉLECTRIQUE SECONDAIRE DE LA CARTE DE CIRCUITS IMPRIMÉS
NON REPRÉSENTÉ	722577800	CÂBLAGE DU BLOC D’ALIMENTATION ÉLECTRIQUE
NON REPRÉSENTÉ	764808500	CÂBLAGE DE LA POMPE



ECR INTERNATIONAL, INC.
2201 Dwyer Avenue, Utica (NY) 13501

site Web : www.ecrinternational.com