



CHAUDIÈRE À GAZ À CONDENSATION
À INSTALLATION MURALE
OU AU SOL

Modèle
UCS-240

**PIÈCES DÉTACHÉES, ENSEMBLES ET
ACCESSOIRES FACULTATIFS**

DIRECTIVES RELATIVES AUX COMMANDES
COMMANDER DES PIÈCES PAR L'ENTREMISE D'UN FOURNISSEUR LOCAL.
POUR COMMANDER DES PIÈCES, NOTER D'ABORD LE NUMÉRO DE MODÈLE
ET LE NUMÉRO DE SÉRIE FIGURANT SUR LA PLAQUE SIGNALÉTIQUE DE LA
CHAUDIÈRE.
INDIQUER LES RENSEIGNEMENTS SUIVANTS LORS DE LA COMMANDE.

NUMÉRO DE PIÈCE _____

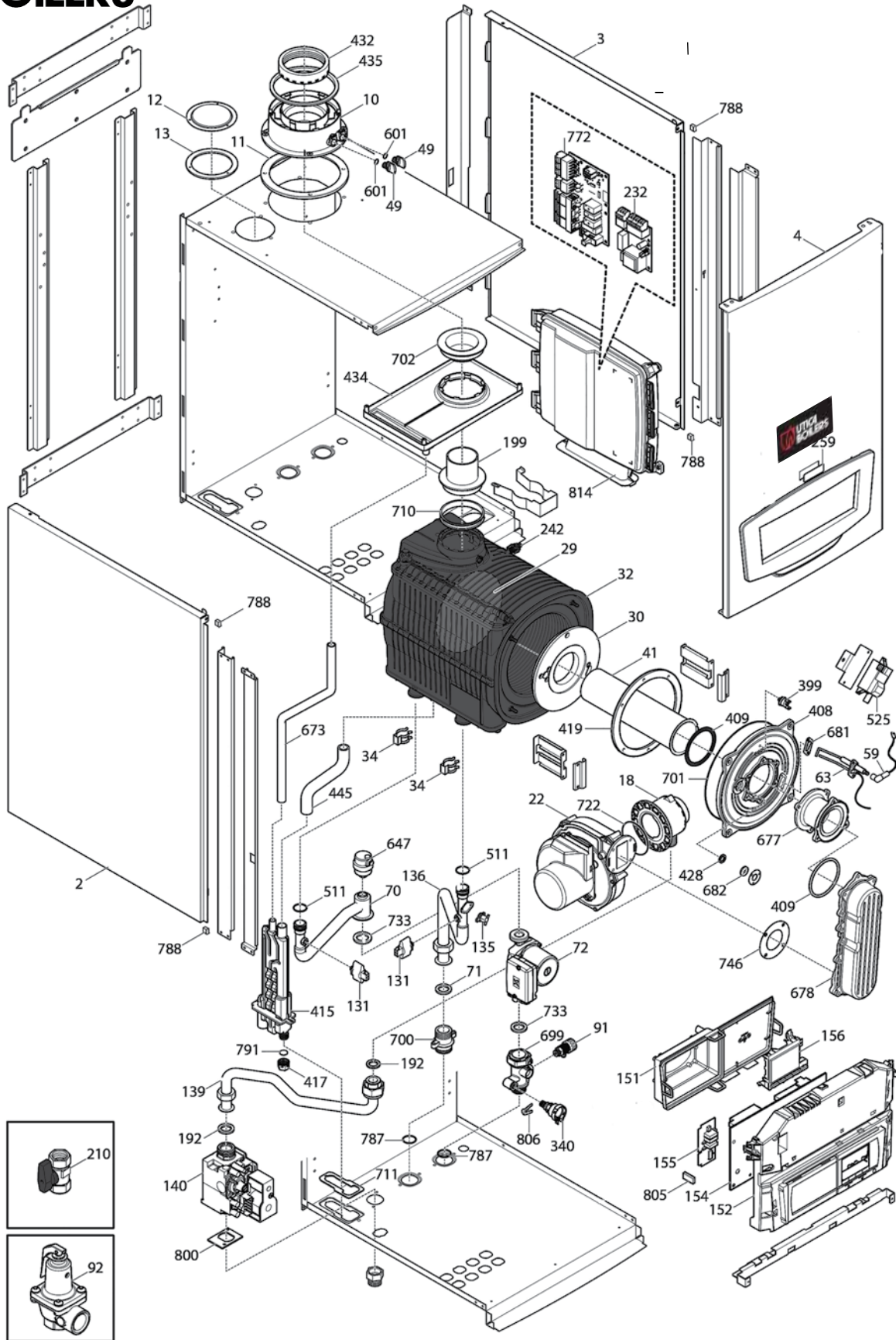
DESCRIPTION DE LA PIÈCE _____

NUMÉRO DE MODÈLE DE LA CHAUDIÈRE _____

NUMÉRO DE SÉRIE DE LA CHAUDIÈRE _____



FABRIQUÉ PAR :
ECR INTERNATIONAL
2201 Dwyer Avenue, Utica (NY) 13501
site Web : www.ecrinternational.com



ARTICLE	N° DE PIÈCE	DESCRIPTION
2	VOIR L'ENSEMBLE 550003296	ENSEMBLE DU PANNEAU GAUCHE
3	VOIR L'ENSEMBLE 550003297	ENSEMBLE DU PANNEAU DROIT
4	VOIR L'ENSEMBLE 550003298	ENSEMBLE DU PANNEAU AVANT
10	VOIR L'ENSEMBLE 550003264	ENSEMBLE DU COLLECTEUR DE TUYAU D'ÉVACUATION
11	VOIR L'ENSEMBLE 550003264	ADAPTATEUR DE JOINT D'ÉTANCHÉITÉ
12	VOIR L'ENSEMBLE 550003264	CACHE
13	VOIR L'ENSEMBLE 550003264	JOINT D'ÉTANCHÉITÉ DU COUVERCLE DE SUCCION
18	VOIR L'ENSEMBLE 550003265	JOINT TORIQUE DE TROUSSE GPL 70
22	VOIR L'ENSEMBLE 550003245	VENTILATEUR 250 W, 120 V, 60 HZ
29	VOIR L'ENSEMBLE 550003256	ISOLANT ARRIÈRE DE CHAMBRE DE COMBUSTION
30	VOIR L'ENSEMBLE 550003257	PANNEAU ISOLANT AVANT
32	VOIR L'ENSEMBLE 550003256	ÉCHANGEUR THERMIQUE ISOTHERMIQUE
34	BD000005652731	ATTACHE D'ÉCHANGEUR
41	VOIR L'ENSEMBLE 550003246	BRÛLEUR 65 KW
49	VOIR L'ENSEMBLE 550003264	COUVERCLE DE TEST D'ÉVACUATION
59	BD7214720V	CÂBLE D'ÉLECTRODE D'ALLUMAGE
63	VOIR L'ENSEMBLE 550003249	ÉLECTRODE - ALLUMAGE
70	VOIR L'ENSEMBLE 550003255	ENSEMBLE DE CANALISATION DE RETOUR
71	VOIR L'ENSEMBLE 550003260	RONDELLE D'ÉTANCHÉITÉ - G1
72	VOIR L'ENSEMBLE 550003248	POMPE SUPÉRIEURE 25-78 115 V 60 HZ
91	VOIR L'ENSEMBLE 550003252	ROBINET DE VIDANGE
92	BD721851901V	CLAPET DE DÉCHARGE DE PRESSION
131	BD722601801V ET VOIR L'ENSEMBLE 550003254	CAPTEUR CTN
135	BD710626001V ET VOIR L'ENSEMBLE 550003254	LIMITE SUPÉRIEURE D'APPROVISIONNEMENT
136	VOIR L'ENSEMBLE 550003254	CANALISATION DE DÉBIT
138	VOIR L'ENSEMBLE 550003244 ET L'ENSEMBLE 550003254	RONDELLE D'ÉTANCHÉITÉ G3/4, GAZ
139	VOIR L'ENSEMBLE 550003261	VANNE MÉLANGEUSE POUR TUYAU DE GAZ
140	VOIR L'ENSEMBLE 550003244	SOUPAPE DE GAZ SIT 848 120 V-60 HZ
151	VOIR L'ENSEMBLE 550003271	COUVERCLE DE COMMANDE
152	VOIR L'ENSEMBLE 550003271	COMMANDE
154	VOIR L'ENSEMBLE 550003268	CARTE DE CIRCUITS IMPRIMÉS PCU-04
155	VOIR L'ENSEMBLE 550003269	CARTE DE CIRCUITS IMPRIMÉS DE SÉCURITÉ
156	VOIR L'ENSEMBLE 550003270	AFFICHAGE, CARTE DE CIRCUITS IMPRIMÉS
192	VOIR L'ENSEMBLE 550003261	RONDELLE D'ÉTANCHÉITÉ G ¾
199	VOIR L'ENSEMBLE 550003256	JOINT DU CONDUIT D'ÉCHANGEUR /ÉVACUATION D
210	BD000005643331	SOUPAPE D'ARRÊT DU GAZ
232	VOIR L'ENSEMBLE 550003267	INTERFACE, CARTE DE CIRCUITS IMPRIMÉS
242	VOIR L'ENSEMBLE 550003256	CAPTEUR CTN
340	VOIR L'ENSEMBLE 550003253	CAPTEUR DE PRESSION DE L'AIR

ARTICLE	N° DE PIÈCE	DESCRIPTION
399	BD711427701V	THERMOSTAT DE SÉCURITÉ 260 °C
408	VOIR L'ENSEMBLE 550003257	COUVERCLE SUP. DE LA CHAMBRE DE COMB.
409	VOIR L'ENSEMBLE 550003246 ET L'ENSEMBLE 550003258 ET L'ENSEMBLE 550003259	ENS. DE JOINT D'ÉTANCHÉITÉ DU BRÛLEUR
415	VOIR L'ENSEMBLE 550003247	CORPS DU SIPHON H220
417	VOIR L'ENSEMBLE 550003247	CAPUCHON DU JOINT D'ÉTANCHÉITÉ
419	VOIR L'ENSEMBLE 550003257	JOINT DE CHAMBRE DE COMBUSTION
428	VOIR L'ENSEMBLE 550003251	JOINT D'ÉTANCHÉITÉ
432	VOIR L'ENSEMBLE 550003264	JOINT DE ROBINET D'ÉVENT
434	VOIR L'ENSEMBLE 550003263	COLLECTEUR DE CONDENSATS
435	VOIR L'ENSEMBLE 550003264	JOINT DE PRISE D'AIR D.215
445	VOIR L'ENSEMBLE 550003262	TUYAU/SIPHON D'ÉCHANGEUR
511	VOIR L'ENSEMBLE 550003255	JOINT TORIQUE 20, 24 X 2,62 EPDM
514	VOIR L'ENSEMBLE 550003254	JOINT D'ÉTANCHÉITÉ
525	VOIR L'ENSEMBLE 550003250	GÉNÉRATEUR D'ÉTINCELLES
601	VOIR L'ENSEMBLE 550003264	JOINT TORIQUE 8,73 X 1,78
647	BD000005652731 ET VOIR L'ENSEMBLE 550003255	ÉVENT AUTOMATIQUE
673	VOIR L'ENSEMBLE 550003262	TUYAU/SIPHON DE COLLECTEUR DE CONDENSATS
675	VOIR L'ENSEMBLE 550003254	JOINT D'ÉCHANGEUR DUOZ
677	VOIR L'ENSEMBLE 550003259	RALLONGE 4 EL.
678	VOIR L'ENSEMBLE 550003258	COLLECTEUR AIR GAZ
681	VOIR L'ENSEMBLE 550003249	JOINT ÉLECTRODE D'ALLUMAGE
682	VOIR L'ENSEMBLE 550003251	HUBLLOT
699	VOIR L'ENSEMBLE 550003252	ÉLÉMENT D'ADMISSION G1
700	VOIR L'ENSEMBLE 550003260	MAMELON G 1 MM AVEC VIS
701	VOIR L'ENSEMBLE 550003257	JOINT D'ÉTANCHÉITÉ D.6
702	VOIR L'ENSEMBLE 550003263	JOINT DU COUVERCLE DU COLLECTEUR DE CONDENSATION
710	VOIR L'ENSEMBLE 550003256	JOINT D'ÉTANCHÉITÉ
711	VOIR L'ENSEMBLE 550003247	JOINT DU SIPHON
722	VOIR L'ENSEMBLE 550003245 ET L'ENSEMBLE 550003265	JOINT TORIQUE 70X3
731	VOIR L'ENSEMBLE 550003254	JOINT D'ÉCHANGEUR DUOZ
733	VOIR L'ENSEMBLE 550003248 ET L'ENSEMBLE 550003252 ET L'ENSEMBLE 550003254 ET L'ENSEMBLE 550003255	JOINT D'ÉTANCHÉITÉ G1 ½
746	VOIR L'ENSEMBLE 550003245 ET L'ENSEMBLE 550003258	JOINT D'ÉTANCHÉITÉ VENTURI
772	VOIR L'ENSEMBLE 550003266	CARTE DE CIRCUITS IMPRIMÉS SCU-S02
787	VOIR L'ENSEMBLE 550003252 ET L'ENSEMBLE 550003260	JOINT D'ÉTANCHÉITÉ
788	VOIR L'ENSEMBLE 550003276	JOINTS D'ÉTANCHÉITÉ DE PANNEAU
791	VOIR L'ENSEMBLE 550003247	JOINT D'ÉTANCHÉITÉ DU COUVERCLE DE SIPHON
800	VOIR L'ENSEMBLE 550003244	JOINT D'ÉTANCHÉITÉ DU ROBINET DE GAZ M-M
805	VOIR L'ENSEMBLE 550003272	CLÉ DE CONFIGURATION
806	VOIR L'ENSEMBLE 550003253	ATTACHE D.10 BITRON
814	BD764986901V	BOÎTIER ÉLECTRIQUE SECONDAIRE

ENSEMBLES – ÉCHANGEUR THERMIQUE ET COMPOSANTS

ENSEMBLE 550003256 : REMPLACEMENT DE L'ÉCHANGEUR THERMIQUE L'ENSEMBLE INCLUT :		
POS.	DESCRIPTION	QTÉ
32	ÉCHANGEUR THERMIQUE	1
29	ISOLANT ARRIÈRE DE CHAMBRE DE COMBUSTION	1
242	CAPTEUR CTN	1
710	JOINT D'ÉTANCHÉITÉ	1
199	JOINT DU CONDUIT D'ÉCHANGEUR /ÉVACUATION D	1
S. O.	MODE D'EMPLOI - 240011705	1

ENSEMBLE 550003246 : REMPLACEMENT DU BRÛLEUR L'ENSEMBLE INCLUT :		
POS.	DESCRIPTION	QTÉ
41	BRÛLEUR 65 KW	1
409	ENS. DE JOINT D'ÉTANCHÉITÉ DU BRÛLEUR	1
S. O.	MODE D'EMPLOI DE L'ENSEMBLE - 2400011700	1

ENSEMBLE 550003257 : REMPLACEMENT DE LA CHAMBRE DE COMBUSTION L'ENSEMBLE INCLUT :		
POS.	DESCRIPTION	QTÉ
408	COUVERCLE SUP. DE LA CHAMBRE DE COMB.	1
419	JOINT DE CHAMBRE DE COMBUSTION	1
701	JOINT D'ÉTANCHÉITÉ D.6	1
30	ISOLANT DU COUVERCLE	1
S. O.	MODE D'EMPLOI - 240011706	1

ENSEMBLE 550003249 : REMPLACEMENT DE L'ÉLECTRODE D'ALLUMAGE L'ENSEMBLE INCLUT :		
POS.	DESCRIPTION	QTÉ
63	ÉLECTRODE D'ALLUMAGE	1
681	JOINT ÉLECTRODE D'ALLUMAGE	2
S. O.	MODE D'EMPLOI DE L'ENSEMBLE - 240011681	1

ENSEMBLE 550003250 : REMPLACEMENT DU GÉNÉRATEUR D'ÉTINCELLES L'ENSEMBLE INCLUT :		
POS.	DESCRIPTION	QTÉ
525	GÉNÉRATEUR D'ÉTINCELLES 115 V	1
S. O.	MODE D'EMPLOI DE L'ENSEMBLE - 240011682	1

ENSEMBLE 550003251 : REMPLACEMENT DU HUBLLOT L'ENSEMBLE INCLUT :		
POS.	DESCRIPTION	QTÉ
682	HUBLLOT	1
428	JOINT D'ÉTANCHÉITÉ	1
S. O.	MODE D'EMPLOI DE L'ENSEMBLE - 240011683	1

ENSEMBLES – AUTRES PRINCIPAUX COMPOSANTS

ENSEMBLE 550003245 : REMPLACEMENT DU VENTILATEUR L'ENSEMBLE INCLUT :		
POS.	DESCRIPTION	QTÉ
22	VENTILATEUR 250 W, 120 V, 60 HZ	1
746	JOINT D'ÉTANCHÉITÉ VENTURI	1
722	JOINT TORIQUE 70X3	1
S. O.	MODE D'EMPLOI DE L'ENSEMBLE - 240011699	1

ENSEMBLE 550003248 : REMPLACEMENT DE LA POMPE L'ENSEMBLE INCLUT :		
POS.	DESCRIPTION	QTÉ
72	POMPE 115 V 60 HZ	1
733	JOINT D'ÉTANCHÉITÉ ½	2
S. O.	MODE D'EMPLOI DE L'ENSEMBLE - 240011722	1

ENSEMBLE – SOUPAPES DE GAZ ET COMPOSANTS

ENSEMBLE 550003244 : REMPLACEMENT DE LA SOUPAPE DE GAZ L'ENSEMBLE INCLUT :		
POS.	DESCRIPTION	QTÉ
138	RONDELLE D'ÉTANCHÉITÉ G3/4, GAZ	1
140	SOUPAPE DE GAZ 120 V 60 HZ	1
800	JOINT D'ÉTANCHÉITÉ DE LA SOUPAPE DE GAZ	1
S. O.	MODE D'EMPLOI DE L'ENSEMBLE - 2400011698	1

ENSEMBLE 550003261 : REMPLACEMENT DE LA CONDUITE DE GAZ L'ENSEMBLE INCLUT :		
POS.	DESCRIPTION	QTÉ
139	VANNE MÉLANGEUSE POUR TUYAU DE GAZ	1
192	RONDELLE D'ÉTANCHÉITÉ G ¾	2
S. O.	MODE D'EMPLOI - 240011723	1

ENSEMBLES – COMPOSANTS D’ALIMENTATION EN GAZ ET AIR

ENSEMBLE 550003265 : REMPLACEMENT DU MÉLANGEUR L’ENSEMBLE INCLUT :		
POS.	DESCRIPTION	QTÉ
18	MÉLANGEUR GAZ AIR	1
722	JOINT TORIQUE 70X3	1
S. O.	MODE D’EMPLOI – 240011724	1

ENSEMBLE 550003258 : REMPLACEMENT DU COLLECTEUR AIR GAZ L’ENSEMBLE INCLUT :		
POS.	DESCRIPTION	QTÉ
678	COLLECTEUR AIR GAZ	1
409	ENS. DE JOINT D’ÉTANCHÉITÉ DU BRÛLEUR	1
746	JOINT D’ÉTANCHÉITÉ VENTURI	1
S. O.	MODE D’EMPLOI – 240011725	1

ENSEMBLE 550003259 : REMPLACEMENT DE RALLONGE DU COLLECTEUR AIR GAZ L’ENSEMBLE INCLUT :		
POS.	DESCRIPTION	QTÉ
677	RALLONGE 4 EL.	1
409	ENS. DE JOINT D’ÉTANCHÉITÉ DU BRÛLEUR	1
S. O.	MODE D’EMPLOI – 240011726	1

ENSEMBLE 550003264 : REMPLACEMENT DU RACCORDEMENT DE TUYAU D’ÉVENT L’ENSEMBLE INCLUT :		
POS.	DESCRIPTION	QTÉ
10	ENSEMBLE DU COLLECTEUR DE TUYAU D’ÉVACUATION	1
11	ADAPTATEUR DE JOINT D’ÉTANCHÉITÉ	1
12	CACHE	1
13	JOINT D’ÉTANCHÉITÉ DU COUVERCLE DE SUCCION	1
432	JOINT DE ROBINET D’ÉVENT	1
435	JOINT DE PRISE D’AIR D.215	1
49	COUVERCLE DE TEST D’ÉVACUATION	2
601	JOINT TORIQUE 8,73 X 1,78	2
S. O.	MODE D’EMPLOI – 240011727	1

ENSEMBLES – CANALISATIONS

ENSEMBLE 550003254 : REMPLACEMENT DES CANALISATIONS D'ALIMENTATION		
L'ENSEMBLE INCLUT :		
POS.	DESCRIPTION	QTÉ
136	TUYAU D'ALIMENTATION	1
138	RONDELLE D'ÉTANCHÉITÉ G3/4, GAZ	1
514	JOINT D'ÉTANCHÉITÉ	1
731	JOINT D'ÉTANCHÉITÉ 32 X 39 X 2	1
675	JOINT D'ÉCHANGEUR DUOZ	1
135	THERMOSTAT LIMITEUR	1
131	LIMITE SUPÉRIEURE D'APPROVISIONNEMENT	1

ENSEMBLE 550003255 : REMPLACEMENT DES CANALISATIONS DE RETOUR		
L'ENSEMBLE INCLUT :		
POS.	DESCRIPTION	QTÉ
70	ENSEMBLE DE CANALISATION DE RETOUR	1
733	JOINT D'ÉTANCHÉITÉ G1 ½	1
511	JOINT TORIQUE 20, 24 X 2,62 EPDM	1
647	ÉVENT AUTOMATIQUE	1
34	ATTACHE D'ÉCHANGEUR	1

ENSEMBLE 550003260 : REMPLACEMENT DE RACCORDEMENT D'ALIMENTATION		
L'ENSEMBLE INCLUT :		
POS.	DESCRIPTION	QTÉ
700	MAMELON G 1 MM AVEC VIS	1
787	JOINT D'ÉTANCHÉITÉ	1
71	RONDELLE D'ÉTANCHÉITÉ - G1	1

ENSEMBLE 550003252 : REMPLACEMENT DU MODULE D'ADMISSION DE RETOUR		
L'ENSEMBLE INCLUT :		
POS.	DESCRIPTION	QTÉ
699	ÉLÉMENT D'ADMISSION G1	1
91	ROBINET DE VIDANGE	1
733	JOINT D'ÉTANCHÉITÉ	1
787	JOINT D'ÉTANCHÉITÉ DE LA CHAMBRE	1
S. O.	MODE D'EMPLOI DE L'ENSEMBLE - 240011703	1

ENSEMBLES – COMPOSANTS D'ÉVACUATION DES CONDENSATS

ENSEMBLE 550003247 : REMPLACEMENT DU PURGEUR D'EAU DE CONDENSATION L'ENSEMBLE INCLUT :		
POS.	DESCRIPTION	QTÉ
415	CORPS DU SIPHON	1
791	BOUCHON DU SIPHON	1
417	CAPUCHON DU JOINT D'ÉTANCHÉITÉ	1
711	JOINT DU SIPHON	1
S. O.	MODE D'EMPLOI DE L'ENSEMBLE – 240011701	1

ENSEMBLE 550003262 : REMPLACEMENT DU TUYAU D'ÉVACUATION DES CONDENSATS L'ENSEMBLE INCLUT :		
POS.	DESCRIPTION	QTÉ
673	TUYAU/SIPHON DE COLLECTEUR DE CONDENSATS	1
445	TUYAU/SIPHON D'ÉCHANGEUR	1
S. O.	MODE D'EMPLOI – 240011728	1

ENSEMBLE 550003263 : REMPLACEMENT DU PLATEAU COLLECTEUR DE CONDENSATS L'ENSEMBLE INCLUT :		
POS.	DESCRIPTION	QTÉ
434	COLLECTEUR DE CONDENSATS	1
702	JOINT D'ÉTANCHÉITÉ, COLLECTEUR DE CONDENSATS	1
S. O.	MODE D'EMPLOI – 240011729	1

ENSEMBLES – PANNEAUX DE COMMANDE

ENSEMBLE 550003266 : REMPLACEMENT DE LA CARTE DE CIRCUITS IMPRIMÉS SCU-S02 L'ENSEMBLE INCLUT :		
POS.	DESCRIPTION	QTÉ
772	CARTE DE CIRCUITS IMPRIMÉS SCU-S02	1
S. O.	MODE D'EMPLOI – 240011707	1

ENSEMBLE 550003267 : REMPLACEMENT DE L'INTERFACE, CARTE DE CIRCUITS IMPRIMÉS L'ENSEMBLE INCLUT :		
POS.	DESCRIPTION	QTÉ
232	INTERFACE, CARTE DE CIRCUITS IMPRIMÉS	1
S. O.	MODE D'EMPLOI – 240011708	1

ENSEMBLE 550003268 : REMPLACEMENT DE LA CARTE DE CIRCUITS IMPRIMÉS SCU-04 L'ENSEMBLE INCLUT :		
POS.	DESCRIPTION	QTÉ
154	CARTE DE CIRCUITS IMPRIMÉS PCU-04	1
S. O.	MODE D'EMPLOI – 240011709	1

ENSEMBLE 550003269 : REMPLACEMENT, CARTE DE CIRCUITS IMPRIMÉS DE SÉCURITÉ L'ENSEMBLE INCLUT :		
POS.	DESCRIPTION	QTÉ
155	CARTE DE CIRCUITS IMPRIMÉS DE SÉCURITÉ	1
S. O.	MODE D'EMPLOI – 240011710	1

ENSEMBLE 550003272 : CLÉ DE CONFIGURATION L'ENSEMBLE INCLUT :		
POS.	DESCRIPTION	QTÉ
805	CLÉ DE CONFIGURATION	1
S. O.	MODE D'EMPLOI – 240011712	1

ENSEMBLES – CAPTEUR

ENSEMBLE 550003253 : REMPLACEMENT DU CAPTEUR DE PRESSION DE L'AIR		
L'ENSEMBLE INCLUT :		
POS.	DESCRIPTION	QTÉ
340	CAPTEUR DE PRESSION DE L'AIR	1
806	ATTACHE	1
S. O.	MODE D'EMPLOI DE L'ENSEMBLE - 240011704	1

CÂBLAGE – REMPLACEMENT

POS.	N° DE PIÈCE	DESCRIPTION
NON REPRÉSENTÉ	721796800	CÂBLAGE DU VENTILATEUR
NON REPRÉSENTÉ	721804700	CÂBLAGE DU DISPOSITIF D'ALLUMAGE
NON REPRÉSENTÉ	721807000	CÂBLAGE DE LA SOUPAPE DE GAZ
NON REPRÉSENTÉ	721807500	CÂBLAGE DU BLOC D'ALIMENTATION ÉLECTRIQUE DE LA POMPE
NON REPRÉSENTÉ	721838500	TH. DE SÉCURITÉ, CÂBLAGE DU VENTILATEUR
NON REPRÉSENTÉ	721814100	CÂBLAGE DES CAPTEURS
NON REPRÉSENTÉ	722266400	BOÎTE DE COMMANDE/CONNEXION DE LA CARTE DE CIRCUITS IMPRIMÉS SCU
NON REPRÉSENTÉ	722267400	CÂBLAGE D'ALIMENTATION DU BOÎTIER ÉLECTRIQUE SECONDAIRE
NON REPRÉSENTÉ	722410200	CÂBLAGE DU BLOC D'ALIMENTATION ÉLECTRIQUE DE LA POMPE UP26-96F
NON REPRÉSENTÉ	722577700	CÂBLAGE DU BOÎTIER D'ALIMENTATION ÉLECTRIQUE SECONDAIRE DE LA CARTE DE CIRCUITS IMPRIMÉS
NON REPRÉSENTÉ	722577800	CÂBLAGE DU BLOC D'ALIMENTATION ÉLECTRIQUE
NON REPRÉSENTÉ	765517700	CÂBLAGE DE LA CARTE DE CIRCUITS IMPRIMÉS/DE L'INTERRUPTEUR
- NON REPRÉSENTÉ		

ENSEMBLES – PANNEAUX DE COMMANDE ET DE PAROI

ENSEMBLE 550003270 : REMPLACEMENT DU DISPOSITIF D’AFFICHAGE DE LA CARTE DE CIRCUITS IMPRIMÉS L’ENSEMBLE INCLUT :		
POS.	DESCRIPTION	QTÉ
156	AFFICHAGE, CARTE DE CIRCUITS IMPRIMÉS	1
S. O.	MODE D’EMPLOI – 240011711	1

MODULES DE PANNEAU				
N° D’ENSEMBLE	DESCRIPTION	POS.	DESCRIPTION	QTÉ
550003271	MODULE DE COMMANDE	151	COUVERCLE DE COMMANDE	1
		152	COMMANDE	1
550003296	LE MODULE DE PANNEAU DE GAUCHE INCLUT :	2	PANNEAU GAUCHE	1
		788	JOINTS D’ÉTANCHÉITÉ DE PANNEAU	2
550003297	LE MODULE DE PANNEAU DE DROITE INCLUT :	3	PANNEAU DE DROITE	1
		788	JOINTS D’ÉTANCHÉITÉ DE PANNEAU	2
550003298	LE MODULE DE PANNEAU AVANT INCLUT : ENJOLIVEUR, ISOLANT ET LOGO	4	PANNEAU AVANT	1



ECR INTERNATIONAL, INC.
2201 Dwyer Avenue, Utica (NY) 13501

site Web : www.ecrinternational.com